

SIMBOLÓGIA PARA SINALIZAÇÃO DE EMERGÊNCIA					
3 - SINALIZAÇÃO DE ORIENTAÇÃO E SALVAMENTO					
CÓDIGO	DIMENSÃO L x H	DISTÂNCIA MÁXIMA	SÍMBOLO	SIGNIFICADO	APLICAÇÃO
S1	240 x 120	8m		SAÍDA DE EMERGÊNCIA	INDICAÇÃO DO SENTIDO (ESQUERDA OU DIREITA) DE SAÍDA DE EMERGÊNCIA.
S2	400 x 200	13m		SAÍDA DE EMERGÊNCIA	INDICAÇÃO DO SENTIDO DE EMERGÊNCIA A SER ACIMA DA PORTA, PARA O SEU ACESSO.
S3	240 x 120	8m		SAÍDA DE EMERGÊNCIA	INDICAÇÃO DO SENTIDO DE EMERGÊNCIA A SER ACIMA DA PORTA, PARA O SEU ACESSO.
S14	400 x 200	13m		SAÍDA DE EMERGÊNCIA	INDICAÇÃO DA SAÍDA DE EMERGÊNCIA, COM OU SEM COMPLEMENTAÇÃO DO PICTOGRAMA FOTOLUMINESCENTE (IMAGEM).
	800 x 600	31m			

SIMBOLÓGIA PARA SINALIZAÇÃO DE EMERGÊNCIA					
4 - SINALIZAÇÃO DE EQUIPAMENTOS DE COMBATE A INCÊNDIO E ALARME					
CÓDIGO	DIMENSÃO L x H	DISTÂNCIA MÁXIMA	SÍMBOLO	SIGNIFICADO	APLICAÇÃO
E5	150 x 150	8m		EXTINTOR DE INCÊNDIO	INDICAÇÃO DE LOCALIZAÇÃO DOS EXTINTORES DE INCÊNDIO
	200 x 13m				
	300 x 31m				

LEGENDA

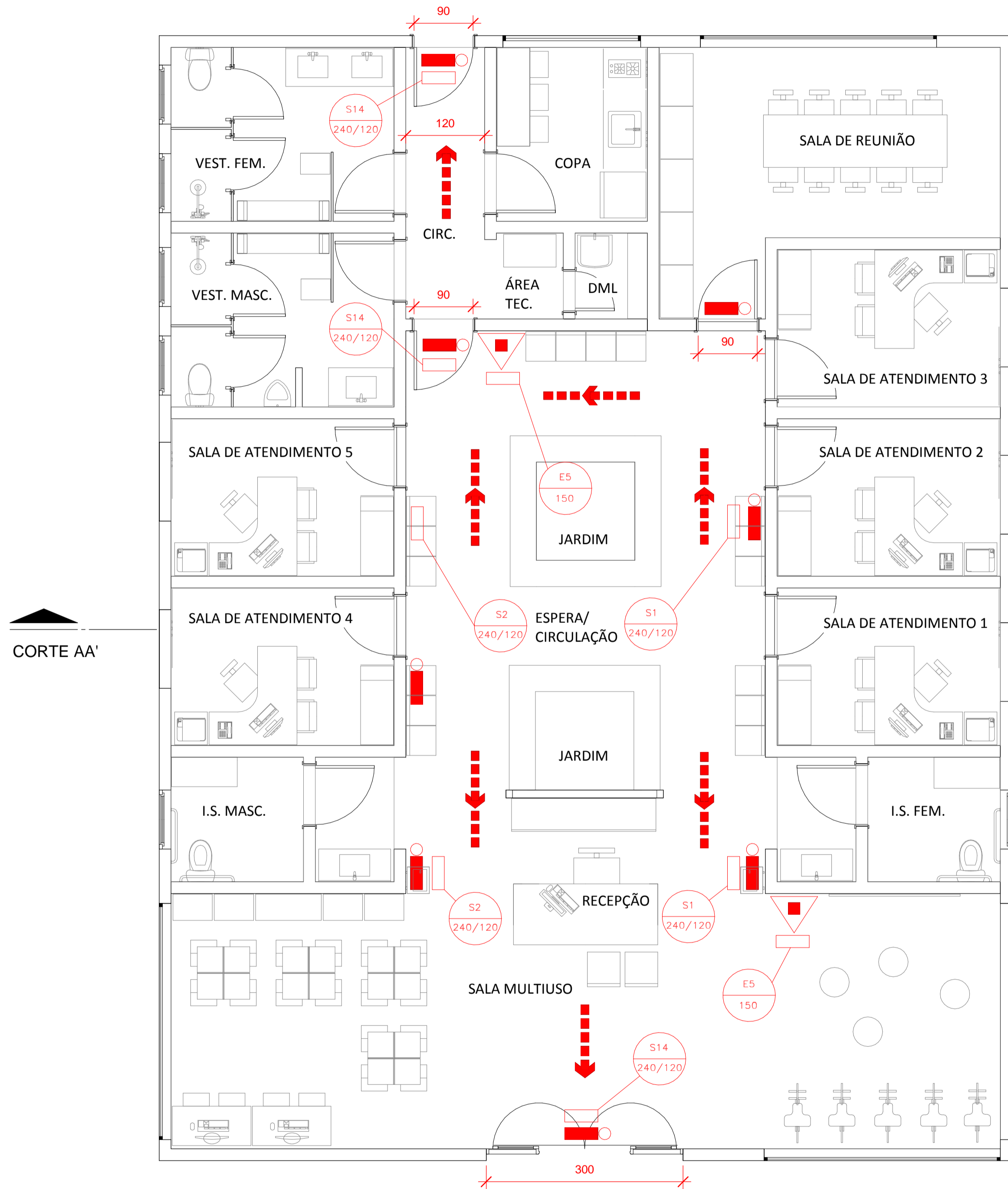
- EXTINTOR CARGA DE PÓ ABC
- PONTO DE ILUMINAÇÃO DE EMERGÊNCIA
- DIREÇÃO DO FLUXO DA ROTA DE FUGA
- SAÍDA FINAL DA ROTA DE FUGA
- PARA RAIO

NOTAS

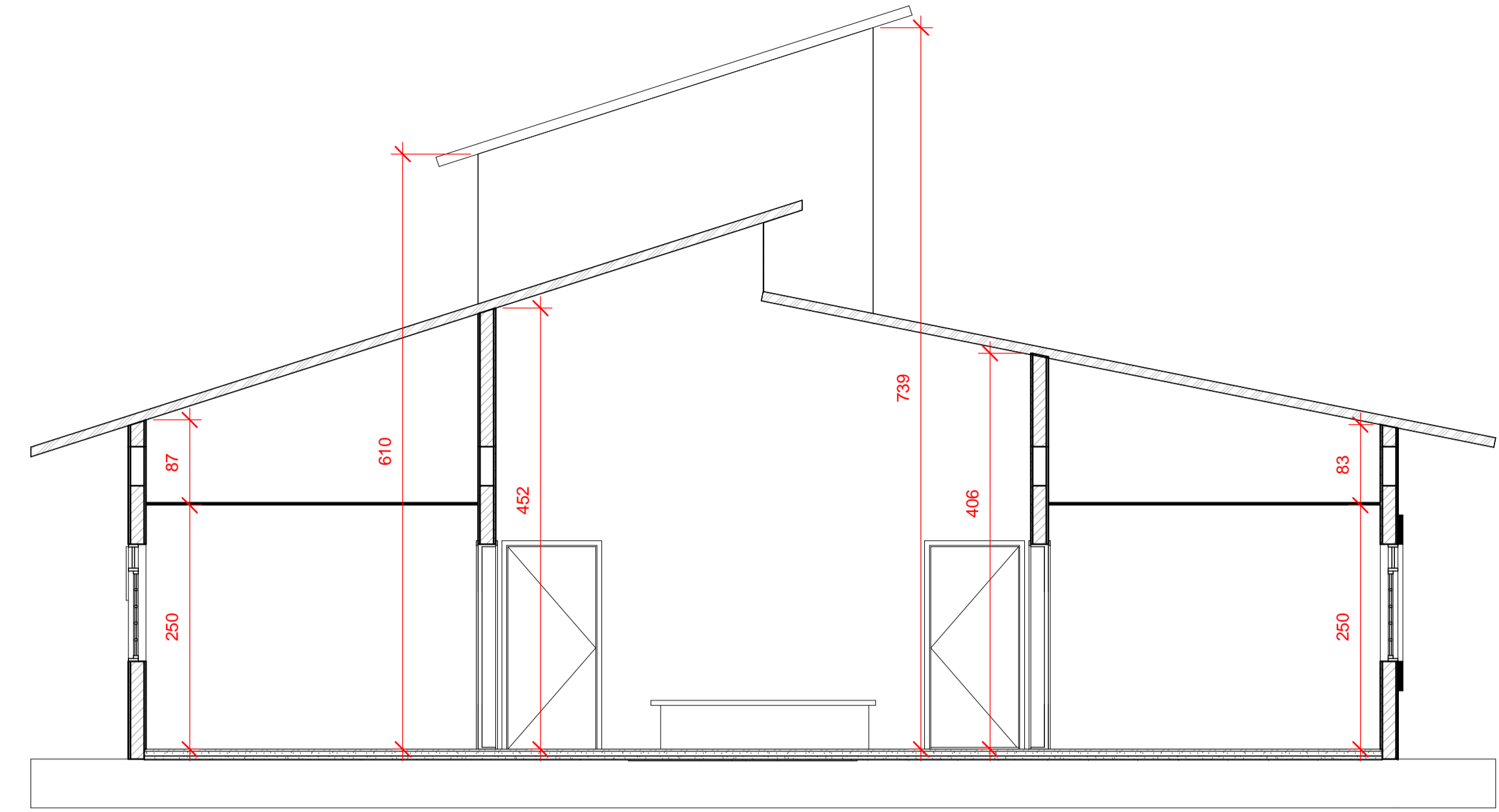
- PREVER PROTEÇÃO CONTRA INTEMPERIES NOS EXTERNOS.
- O SISTEMA DE ILUMINAÇÃO DE EMERGÊNCIA SERÁ ATRAVÉS DE BLOCOS AUTÔNOMOS COM BATERIA INTERNA E TER AUTONOMIA DE NO MÍNIMO 60 MINUTOS.
- O PARA RAIO DEVERÁ SER EXECUTADO CONFORME NBR 5419/93.

QUADRO DE RESUMO DAS MEDIDAS DE SEGURANÇA CONTRA INCÊNDIO	
CENTRO DE REFERÊNCIA DE ASSISTÊNCIA SOCIAL / D-1	
SAÍDAS DE EMERGÊNCIA	OBEDECERÁ A NPT 011.
ILUMINAÇÃO DE EMERGÊNCIA	OBEDECERÁ A NPT 018.
SINALIZAÇÃO DE EMERGÊNCIA	SINALIZAÇÃO POR PLACAS FOTOLUMINESCENTES. O SISTEMA DE SINALIZAÇÃO DE EMERGÊNCIA ATENDE A NPT 020.
EXTINTORES	CARGA DE PÓ ABC = 2-A : 20-B-C CONFORME NPT 021

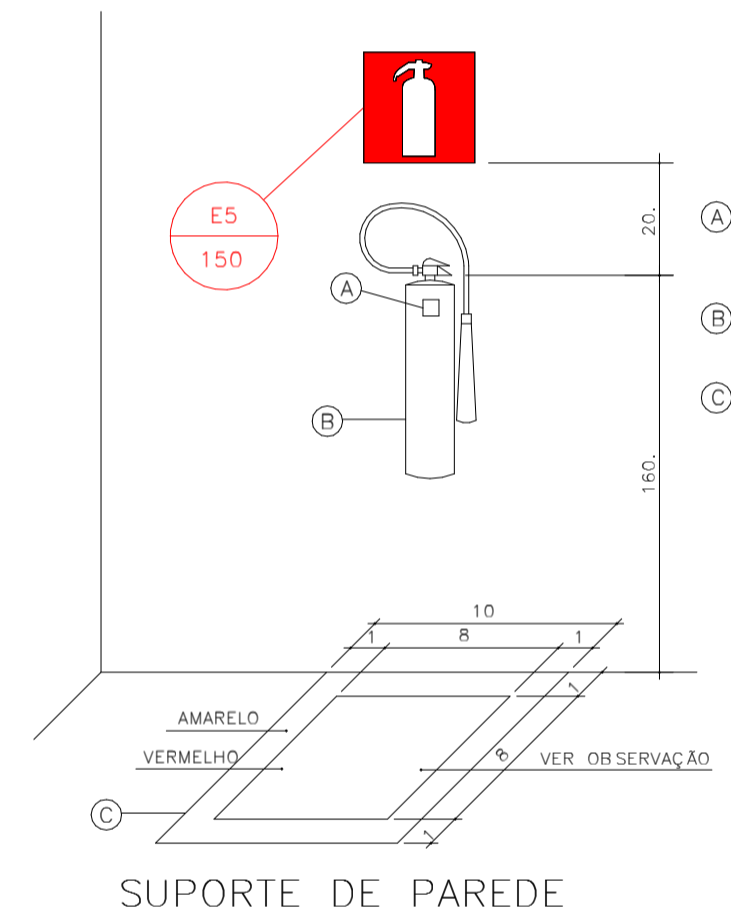
PLANO DE SEGURANÇA CONTRA INCÊNDIO E PÂNICO					
IDENTIFICAÇÃO DA EDIFICAÇÃO E/OU ÁREA DE RISCO					
PAVIMENTO OU SETOR	OCUPAÇÃO	C.I. (M ² /m ²)	Nº DE PAVIMENTOS	PE DIREITO (m)	ÁREA (m ²)
TÉRREO	SERVIÇO PROFISSIONAL / D-1	700	01	VARIÁVEL MENOR - 2,50 MAIOR - 4,52	222,95
Altura	TÉRREA	Risco	MODERADO	Área Total	222,95
MEDIDAS DE SEGURANÇA CONTRA INCÊNDIO					
<input type="checkbox"/>	ACESSO DE VIATURAS DO CORPO DE BOMBEIROS	<input checked="" type="checkbox"/>	ILUMINAÇÃO DE EMERGÊNCIA	<input type="checkbox"/>	ALARME DE INCÊNDIO
<input type="checkbox"/>	SEPARAÇÃO ENTRE EDIFICAÇÕES	<input checked="" type="checkbox"/>	SINALIZAÇÃO DE EMERGÊNCIA	<input type="checkbox"/>	EXTINTORES DE INCÊNDIO
<input type="checkbox"/>	SEGURANÇA ESTRUTURAL NAS EDIFICAÇÕES	<input checked="" type="checkbox"/>	EXTINTORES DE INCÊNDIO	<input type="checkbox"/>	HIDRANTE
<input type="checkbox"/>	COMPARTIMENTAÇÃO VERTICAL	<input checked="" type="checkbox"/>	CHUVEIROS AUTOMÁTICOS	<input type="checkbox"/>	RESFRIAMENTO
<input type="checkbox"/>	CONTROLE DE MATERIAL DE ACABAMENTO	<input checked="" type="checkbox"/>	RESFRIAMENTO	<input type="checkbox"/>	ESPUMA
<input checked="" type="checkbox"/>	SAÍDA DE EMERGÊNCIA	<input type="checkbox"/>	ESPUMA	<input type="checkbox"/>	SISTEMA FIXO DE GASES LIMPOS
<input type="checkbox"/>	BRIGADA DE INCÊNDIO	<input type="checkbox"/>	SISTEMA FIXO DE GASES LIMPOS	<input type="checkbox"/>	
<input type="checkbox"/>	CONTROLE DE FUMAÇA	<input type="checkbox"/>		<input type="checkbox"/>	
<input type="checkbox"/>	PLANO DE EMERGÊNCIA	<input type="checkbox"/>		<input type="checkbox"/>	
Reservatórios	Inferior	Superior	3,0 m ³	RTI	- m ³ SPK



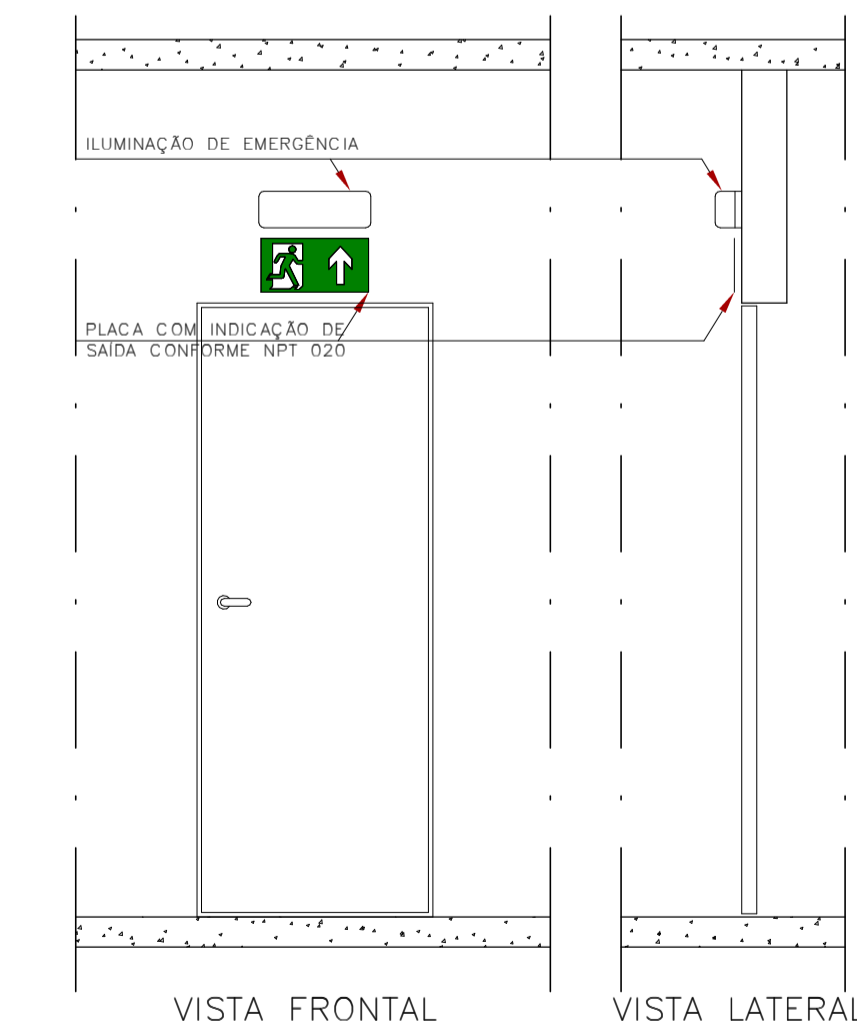
PLANTA TÉRREO
1:50



CORTE AA'
1:50



DETALHE INSTALAÇÃO DOS EXTINTORES
SEM ESCALA



DETALHE DA INDICAÇÃO LUMINOSA DE SAÍDA
SEM ESCALA

GOVERNO DO ESTADO DO PARANÁ
SEDS - SECRETARIA DA FAMÍLIA E DESENVOLVIMENTO SOCIAL
PARANÁ EDIFICAÇÕES
GERÊNCIA DE PROJETOS

PROPRIETÁRIO: SECRETARIA DA FAMÍLIA E DESENVOLVIMENTO SOCIAL
MUNICÍPIO: ESCRITÓRIO REGIONAL

OBRA: CONSELHO TUTELAR LOCAL: TIPO: CONSTRUÇÃO

VIVIAN COLLEY CAU A 32.666-6 PROJETO: PREVENÇÃO DE INCÊNDIO
AUTOR DO PROJETO / REGISTRO PROF.: REFERÊNCIA: PLANTA TÉRREO
RESP. TÉCNICO / REGISTRO PROF.:

PARANÁ EDIFICAÇÕES CNPJ 17.433.037/0001-06 CREA PR - 216050 AVENIDA IGUAÇU, 420 CEP 81.220-200 WWW.PARANAEEDIFICACOES.PR.GOV.BR TELEFONE: (41) 3304-8351

DESENHO: HILBERT TAKASHI OKU PRODHINOV DATA: 08/2017 ESCALA DO DESENHO: INDCADA ARQUIVO: INC_PE_CONSELHO_TUTELAR_R01

INC 01 01