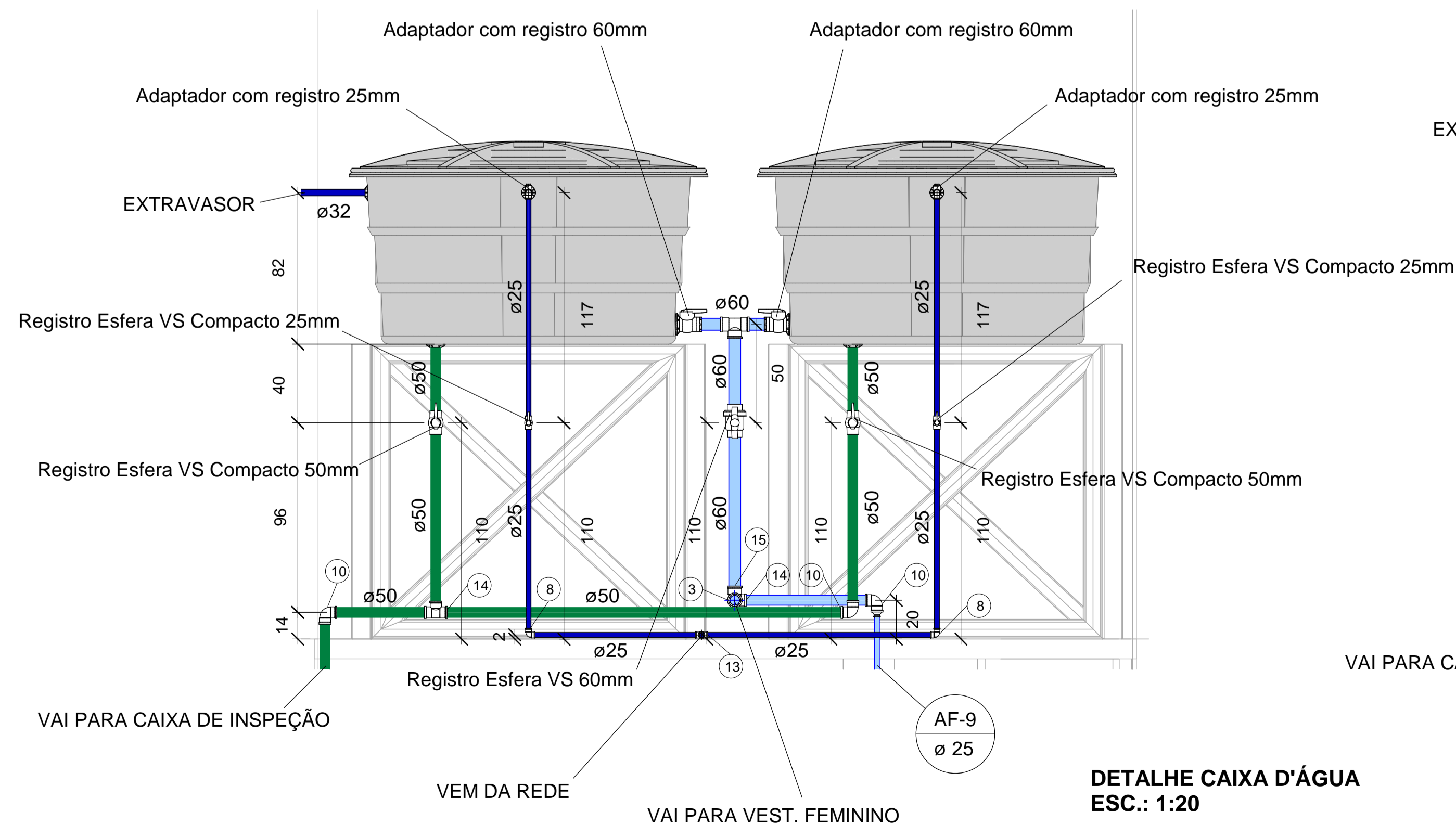
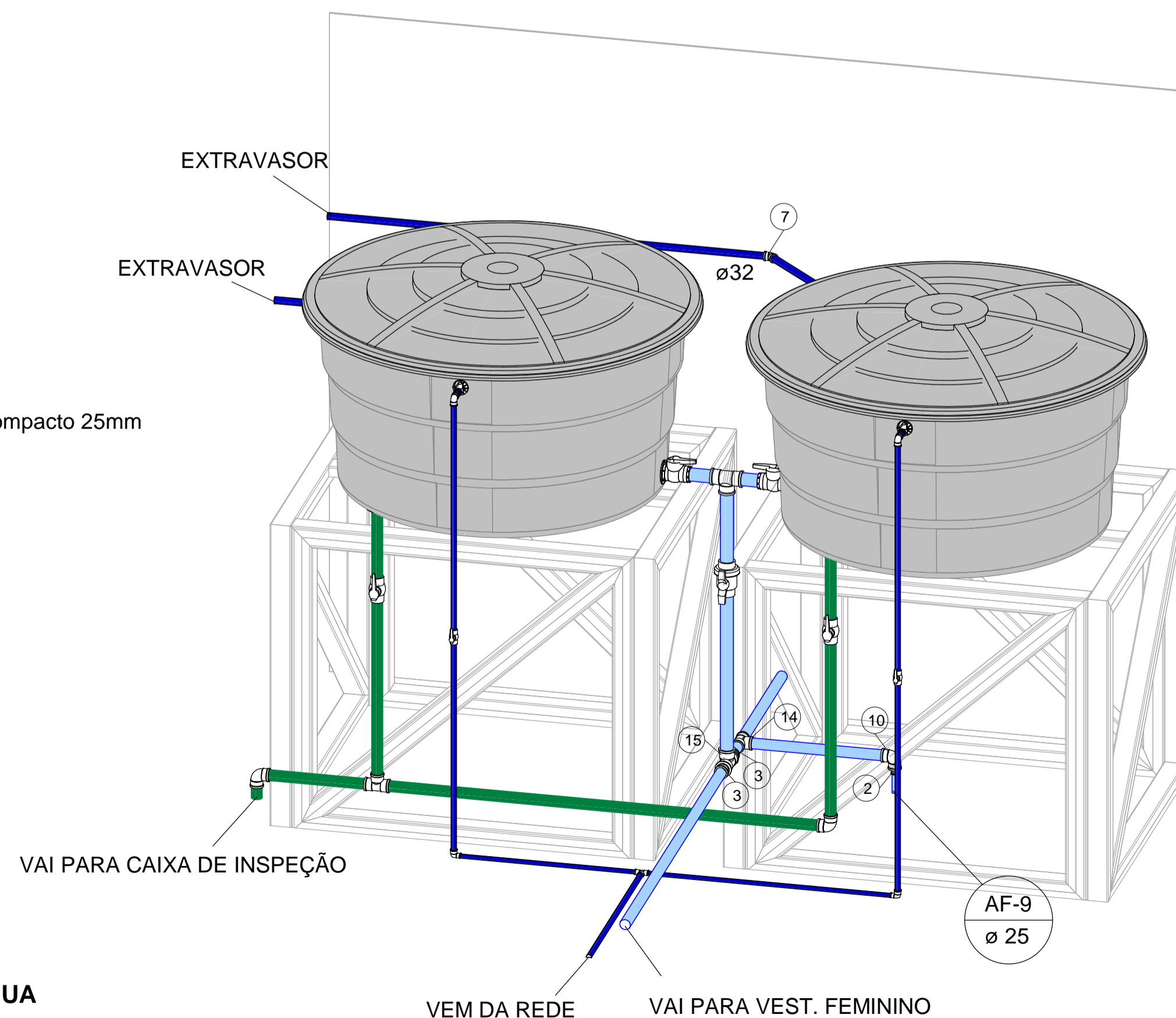


DETALHE H10  
ESC.: 1:25



DETALHE CAIXA D'ÁGUA  
ESC.: 1:20



Conexões Água Fria		
Código	Descrição	Linha
1	Bucha de Redução Soldável Curta 25x20mm	Soldável
2	Bucha de Redução Soldável Longa 50x25mm	Soldável
3	Bucha de Redução Soldável Longa 60x50mm	Soldável
4	Curva 90° Soldável 25mm, PVC Marrom	Soldável
5	Curva 90° Soldável 50mm, PVC Marrom	Soldável
6	Joelho 45° Soldável 25mm, PVC Marrom	Soldável
7	Joelho 45° Soldável 32mm, PVC Marrom	Soldável
8	Joelho 90° Soldável 25mm, PVC Marrom	Soldável
9	Joelho 90° Soldável 50mm, PVC Marrom	Soldável
10	Joelho 90° Soldável 40mm, PVC Marrom	Soldável
11	Joelho 90° Soldável com Bucha de Latão 25 x 3/4"	Soldável
12	Tê de Redução Soldável 50x25mm	Soldável
13	Tê Soldável 25mm, PVC Marrom	Soldável
14	Tê Soldável 50mm, PVC Marrom	Soldável
15	Tê Soldável 60mm, PVC Marrom	Soldável
16	Tê Soldável com Bucha de Latão na Bolsa Central 25 x 3/4"	Soldável

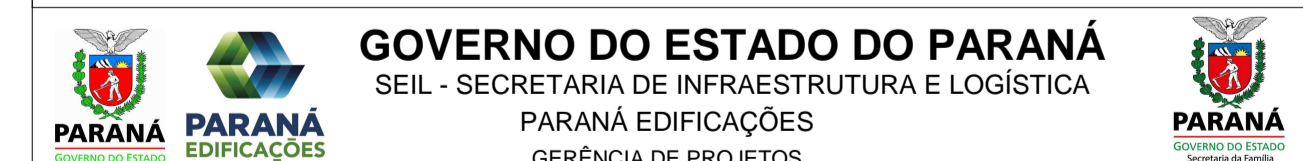
OBS.: CONFIRMAR NECESSIDADE DE EXTENSÃO DE REDE DE ESGOTO/ÁGUA FRIA. A EXECUÇÃO DE EXTENSÃO SERÁ A CARGO DO MUNICÍPIO.

CONVENÇÃO GERAL

- AF - REDE DE ÁGUA FRIA
- CAP - COLUNA DE ALIMENTAÇÃO PREDIAL
- TUBULAÇÃO DE ÁGUA PLUVIAL
- TUBULAÇÃO DE ÁGUA FRIA
- TUBULAÇÃO DE VENTILAÇÃO
- TUBULAÇÃO DE ESGOTO
- TUBULAÇÃO DE ALIMENTAÇÃO PREDIAL

NOTAS

- COTAS EM CENTÍMETROS.
- DIÂMETROS DAS TUBULAÇÕES DE PVC EM MILÍMETROS.
- OBSERVAR CONCRETAGEM DE TUBOS E CONEXÕES COM ELEMENTOS ESTRUTURAIS.
- AS DECLIVIDADES MÍNIMAS DE ESGOTO NÃO ESPECIFICADAS SERÃO (ø 2 75mm - 1,2 2%).
- AS DECLIVIDADES MÍNIMAS DE ESGOTO NÃO ESPECIFICADAS SERÃO (ø 2 100mm - 1,2 1%).
- AS DECLIVIDADES MÍNIMAS DE ÁGUAS PLUVIAIS SERÃO (1 2 1%).
- AS INCLINAÇÕES ACIMA DEVERÃO SER SEGUIDAS, SALVO LOCAS INDICADAS.
- TODAS AS TUBULAÇÕES DE ÁGUA E ESGOTO NÃO ESPECIFICADAS SERÃO EM PVC RÍGIDO.
- TODAS AS CAIXAS DE INSPEÇÃO DE ALVENARIA DEVEM SER IMPERMEABILIZADAS INTERNAMENTE.
- AS INSTALAÇÕES DO PLANO DE SEGURANÇA CONTRA INCÊNDIO E PÂNICO DEVERÃO SER VERIFICADO JUNTO AO PROJETO ESPECÍFICO.
- PARA EFEITOS DE EXECUÇÃO, ATENTAR-SE AOS DETALHAMENTOS.
- CASO HAJA DÚVIDAS, CONSULTAR O ENGENHEIRO RESPONSÁVEL ANTECIPADAMENTE À EXECUÇÃO.



PROPRIETÁRIO: SECRETARIA DA FAMÍLIA E DESENVOLVIMENTO SOCIAL	MUNICÍPIO: MARIANA DA SILVA AZEVEDO
OBRA: PROJETO PADRÃO CONSELHO TUTELAR	ESCRITÓRIO REGIONAL: Owner
LOCAL: Enter address here	TIPO: CONSTRUÇÃO
ALINE MILDEMBERGER BINATI	CREA-PR 112.786-D/PR
AUTOR DO PROJETO / REGISTRO PROF.:	PROJETO: HIDROSSANITÁRIO
RESP. TÉCNICO / REGISTRO PROF.:	REFERÊNCIA: CAIXA D'ÁGUA
PARANÁ EDIFICAÇÕES CNPJ: 17.433.027/0001-06 AVENIDA IGUAÇU, 420 CEP: 81.230-020 ANTONIOVIRLOBO@PRED.PR.GOV.BR TELEFONE: (041) 3304.8351	DESENHO: DATA: ESCALA DO DESENHO: ARQUIVO:
	HID 04/04