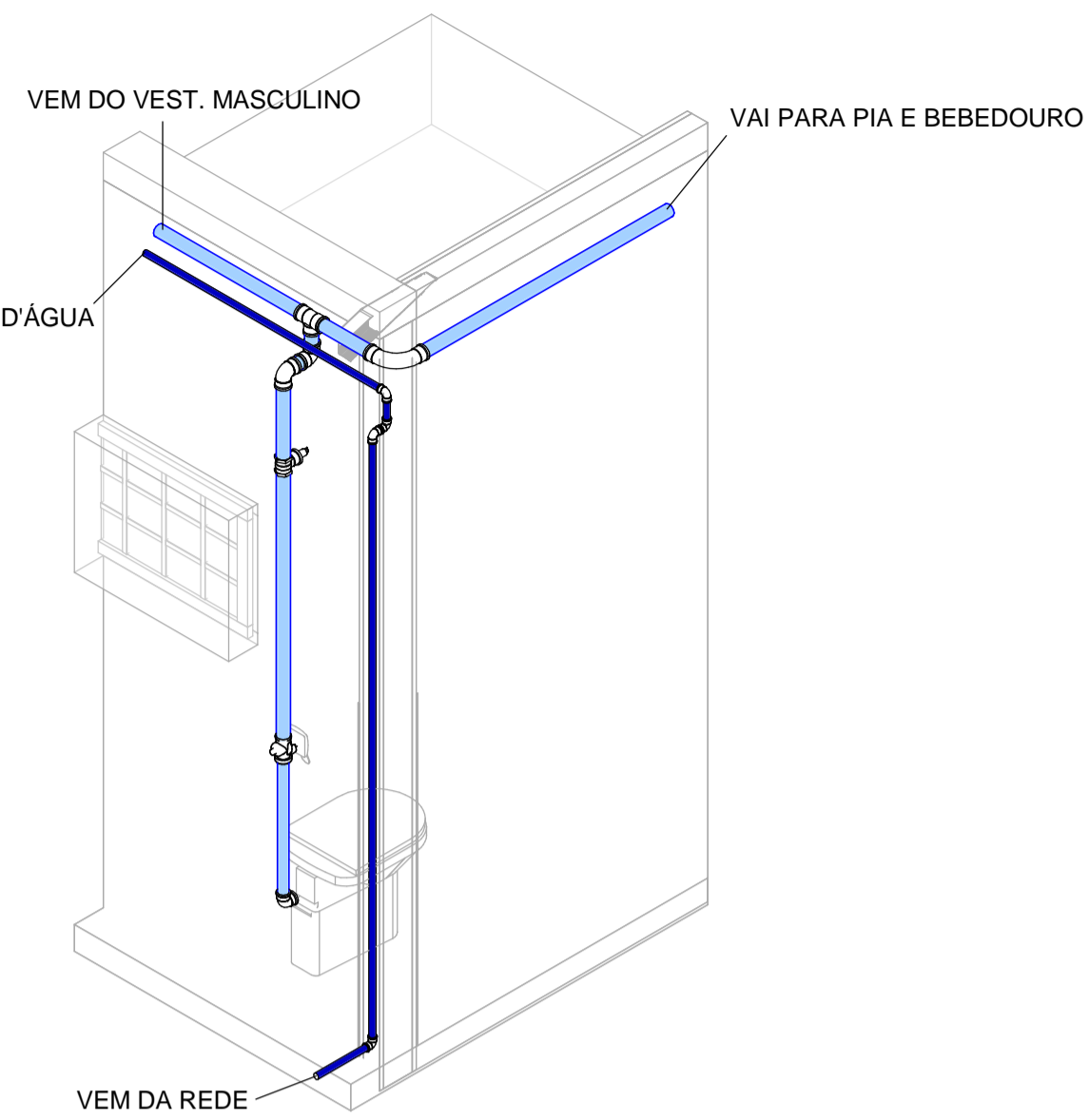
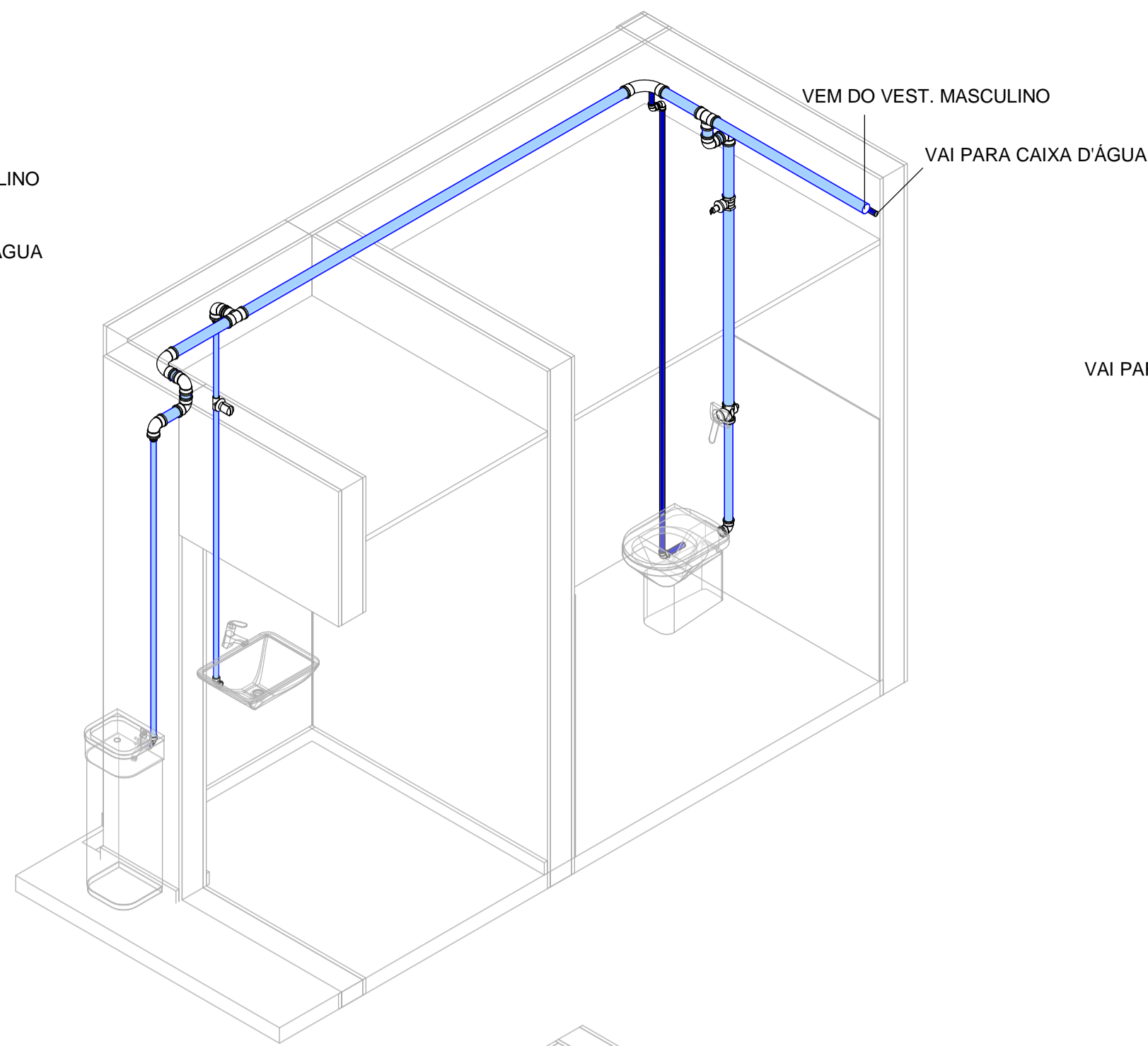
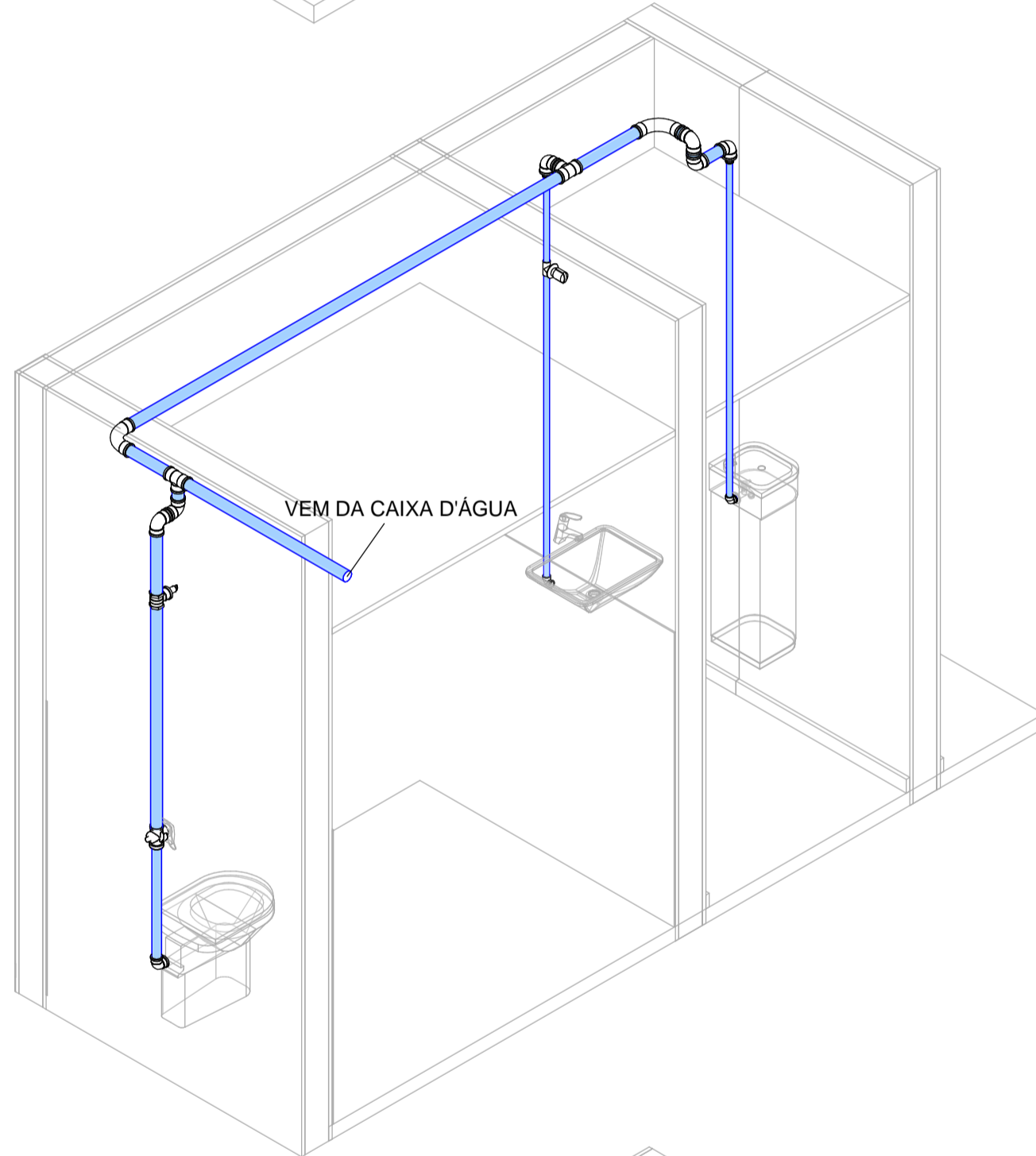


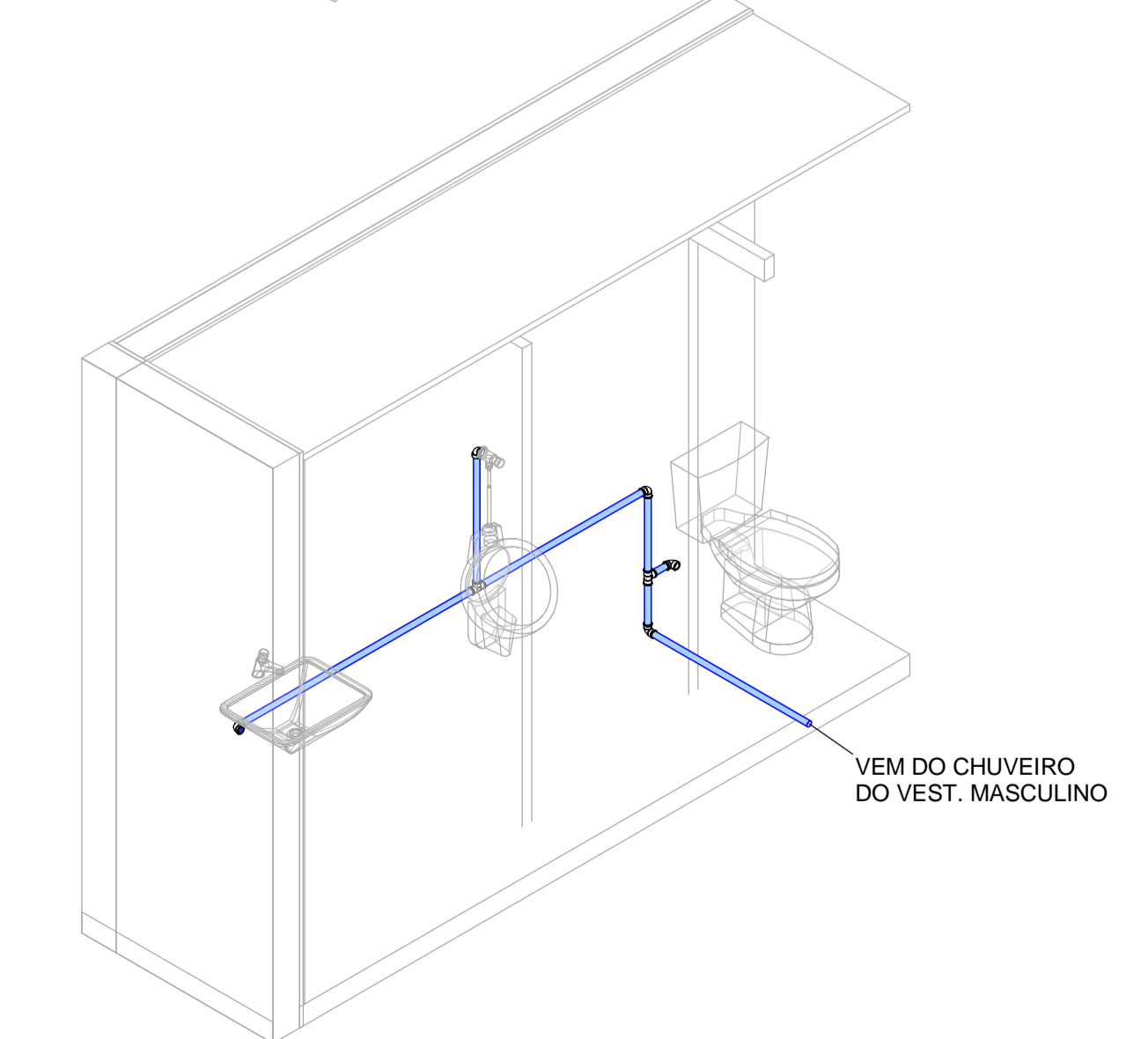
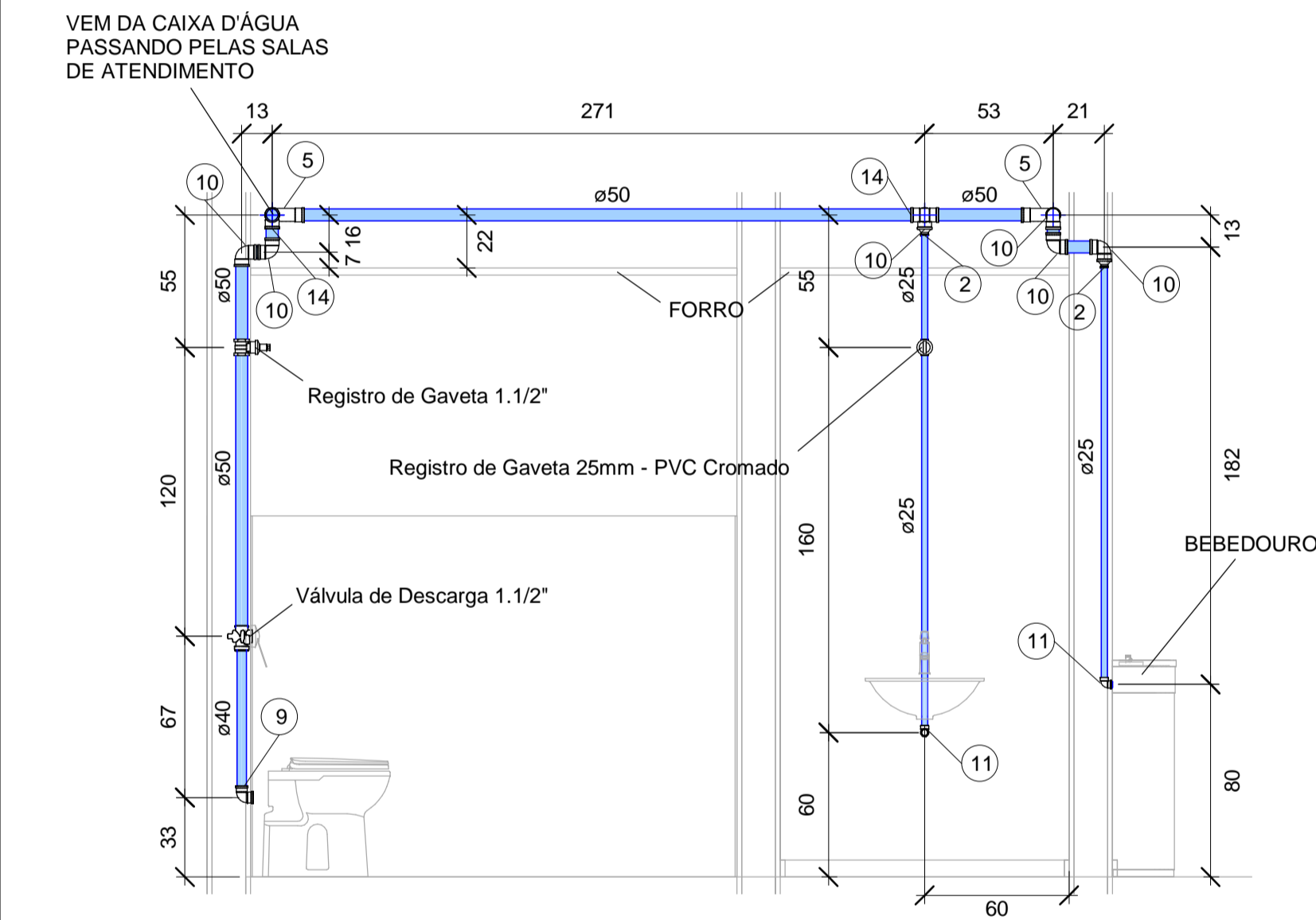
DETALHE H01
ESC.: 1:25



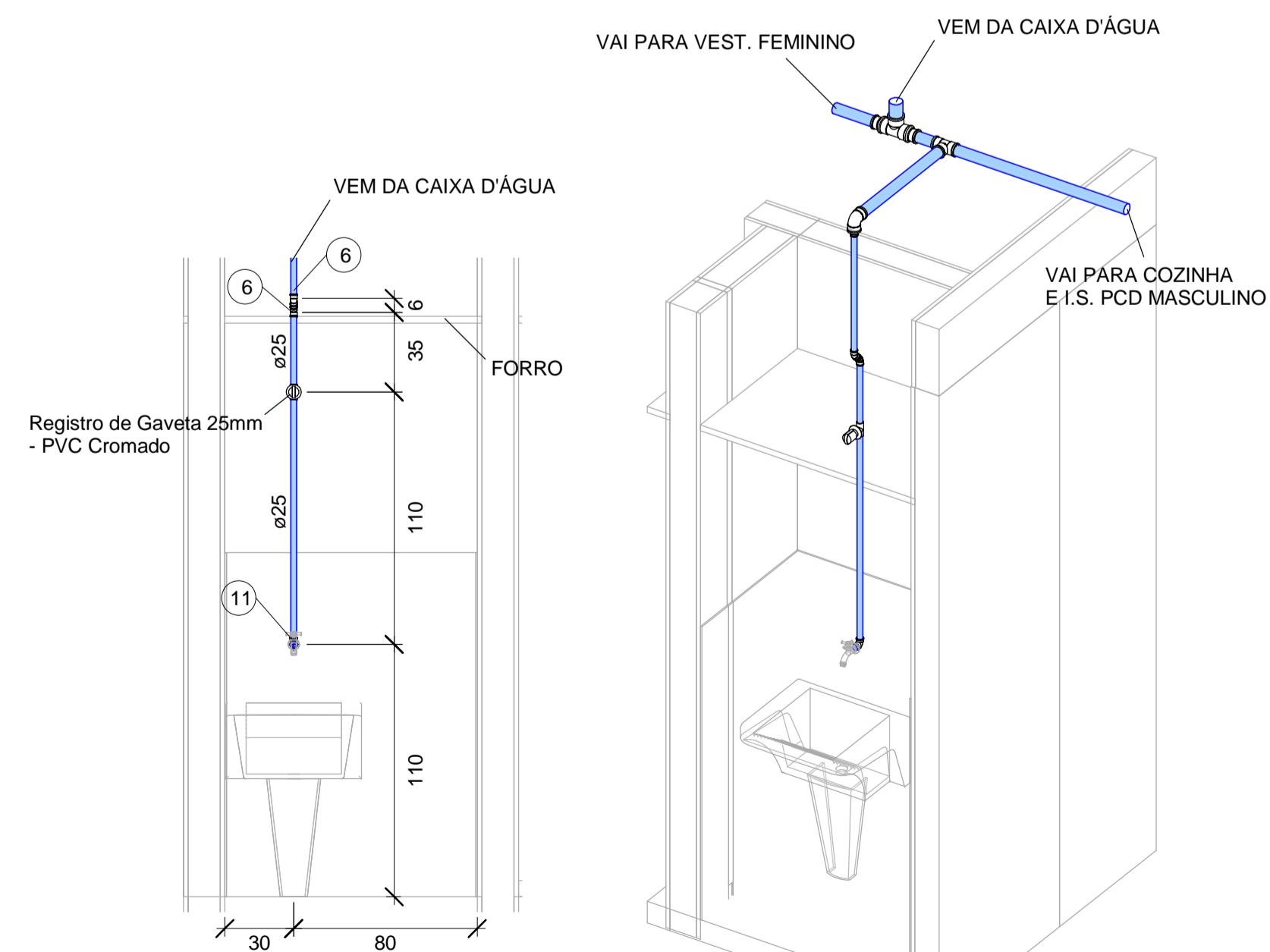
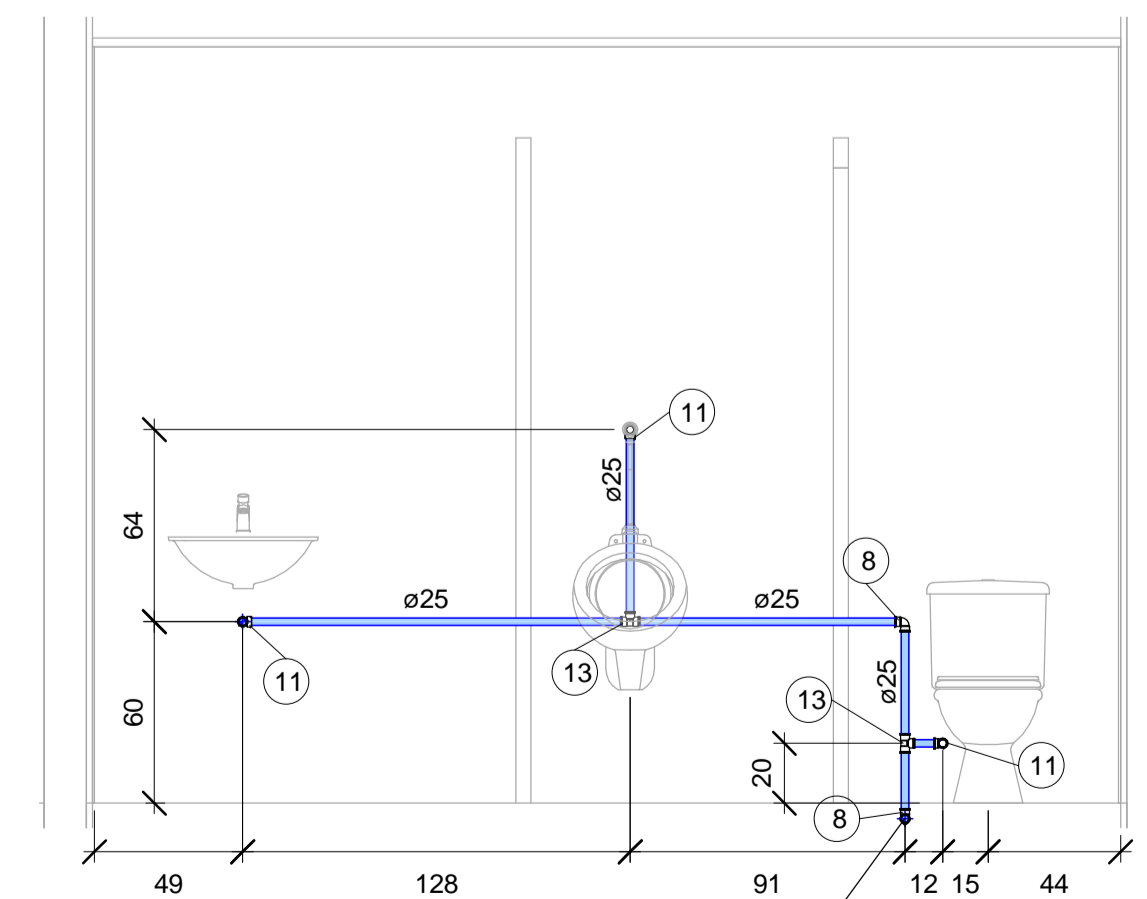
DETALHE H09
ESC.: 1:25



DETALHE H02
ESC.: 1:25



DETALHE H03
ESC.: 1:25



DETALHE H08
ESC.: 1:25

Conexões Água Fria		
Código	Descrição	Linha
1	Bucha de Redução Soldável Curta 25x20mm	Soldável
2	Bucha de Redução Soldável Longa 50x25mm	Soldável
3	Bucha de Redução Soldável Longa 60x50mm	Soldável
4	Curva 90° Soldável 25mm, PVC Marrom	Soldável
5	Curva 90° Soldável 50mm, PVC Marrom	Soldável
6	Joelho 45° Soldável 25mm, PVC Marrom	Soldável
7	Joelho 45° Soldável 32mm, PVC Marrom	Soldável
8	Joelho 90° Soldável 25mm, PVC Marrom	Soldável
9	Joelho 90° Soldável 40mm, PVC Marrom	Soldável
10	Joelho 90° Soldável 50mm, PVC Marrom	Soldável
11	Joelho 90° Soldável com Bucha de Latão 25 x 3/4"	Soldável
12	Tê de Redução Soldável 50x25mm	Soldável
13	Tê Soldável 25mm, PVC Marrom	Soldável
14	Tê Soldável 50mm, PVC Marrom	Soldável
15	Tê Soldável 60mm, PVC Marrom	Soldável
16	Tê Soldável com Bucha de Latão na Bolsa Central 25 x 3/4"	Soldável

NOTAS

- COTAS EM CENTÍMETROS.
- DIÂMETROS DAS TUBULAÇÕES DE PVC EM MILÍMETROS.
- OBSERVAR CONCRETAGEM DE TUBOS E CONEXÕES COM ELEMENTOS ESTRUTURAIS.
- AS DECLIVIDADES MÍNIMAS DE ESGOTO NÃO ESPECIFICADAS SERÃO (α ≥ 2‰) - (1:2 1/2%).
- AS DECLIVIDADES MÍNIMAS DE ÁGUAS PLUVIAIS SERÃO (α ≥ 1‰) - (1:100).
- AS INCLINAÇÕES ACIMA DEVERÃO SER SEGUIDAS, SALVO LOCALS INDICADOS.
- TODAS AS TUBULAÇÕES DE ÁGUA E ESGOTO NÃO ESPECIFICADAS SERÃO EM PVC RÍGIDO.
- TODAS AS CAIXAS DE INSPEÇÃO DE ALVENARIA DEVERÃO SER INTERNOBILADAS INTERNAMENTE.
- AS INSTALAÇÕES DO PLANO DE SEGURANÇA CONTRA INCÊNDIO E PÂNICO DEVERÃO SER VERIFICADAS JUNTO AO PROJETO ESPECÍFICO.
- PARA EFEITOS DE EXECUÇÃO, ATENTAR-SE AOS DETALHAMENTOS.
- CASO HAJA DÚVIDAS, CONSULTAR O ENGENHEIRO RESPONSÁVEL ANTECIPADAMENTE À EXECUÇÃO.

GOVERNO DO ESTADO DO PARANÁ
SEIL - SECRETARIA DE INFRAESTRUTURA E LOGÍSTICA
PARANÁ EDIFICAÇÕES
GERÊNCIA DE PROJETOS

PROPRIETÁRIO: SECRETARIA DA FAMÍLIA E DESENVOLVIMENTO SOCIAL
MUNICÍPIO: MARIANA DA SILVA AZEVEDO

OBRA: PROJETO PADRÃO CONSELHO TUTELAR
ESCRITÓRIO REGIONAL: Owner

LOCAL: Enter address here
TIPO: CONSTRUÇÃO

AUTORA: ALINE MILDEMBERGER BINATI
CREA-PR 112.786-D/PR
PROJETO: HIDROSSANITÁRIO

RESP. TÉCNICO / REGISTRO PROF.: REFERÊNCIA: DETALHES - ÁGUA FRIA

DESENHO: MARIANA DA SILVA AZEVEDO
DATA: AGOSTO / 2017
ESCALA DO DESENHO: INDICADA
ARQUIVO: HID_PE_02_CONSELHO_TUTELAR_R00

HID 02/04