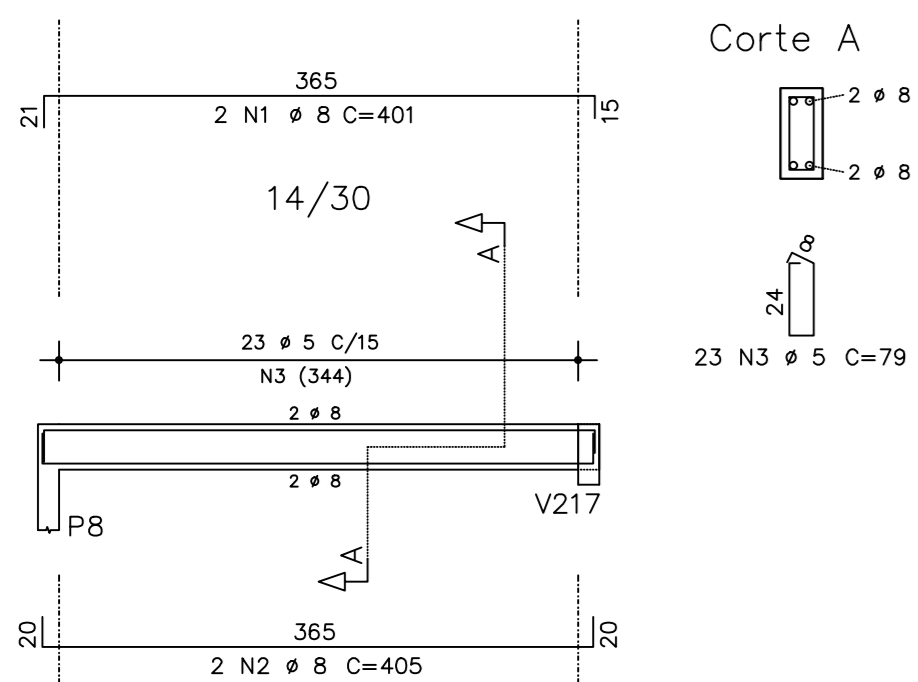
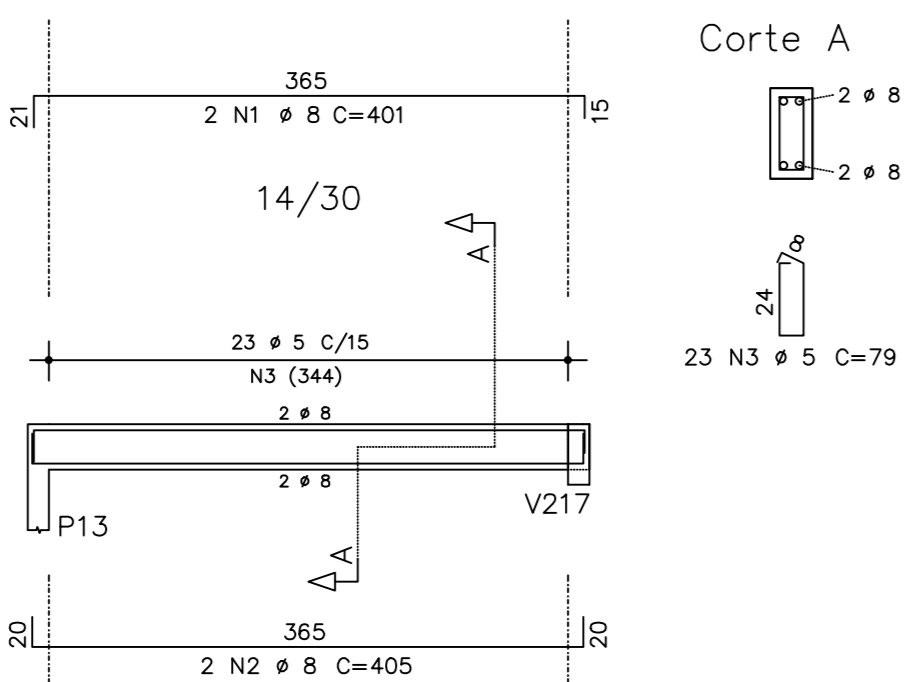


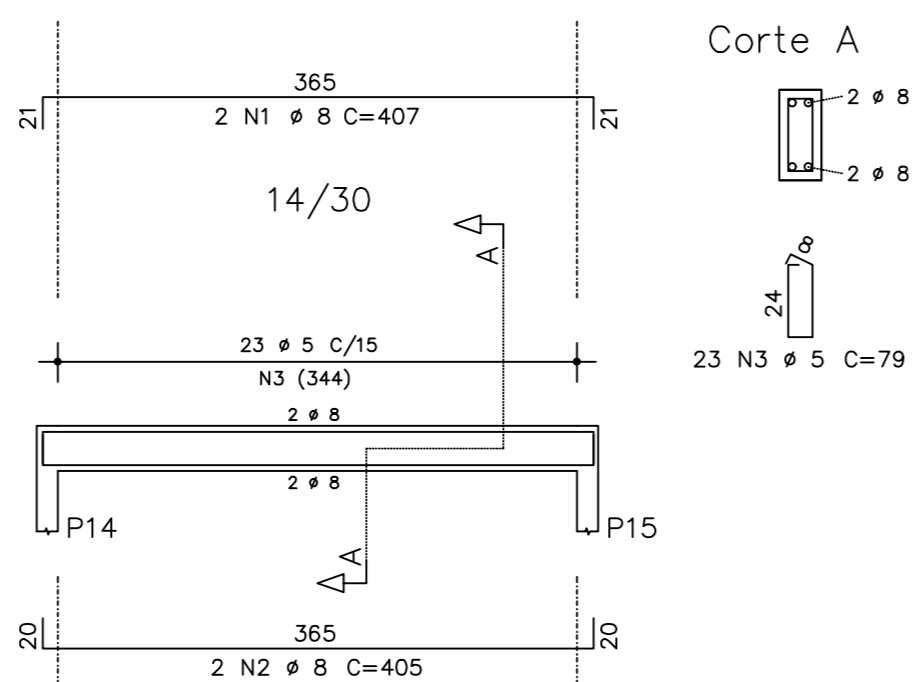
V202



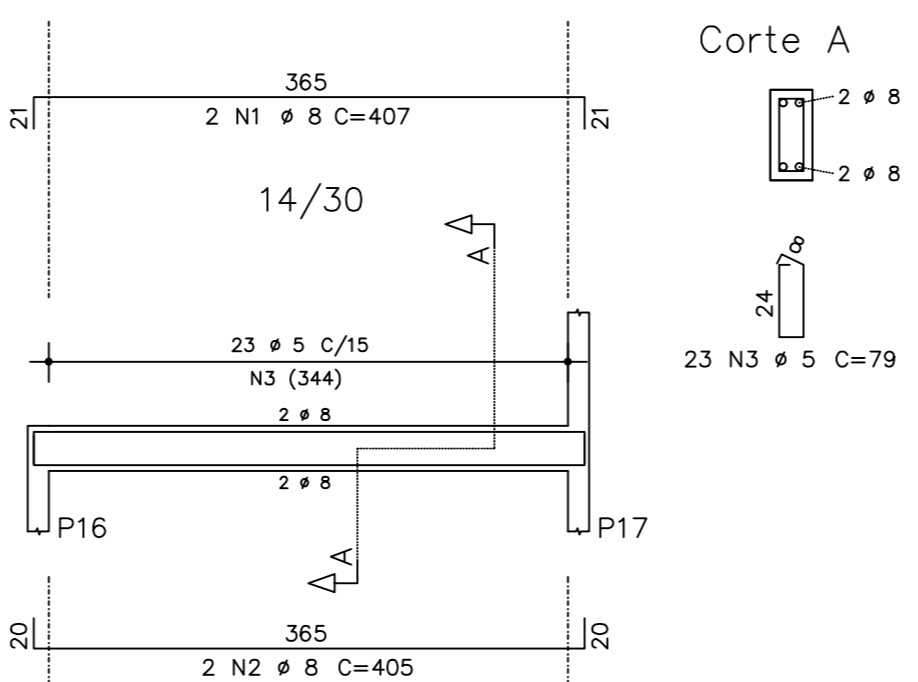
V206



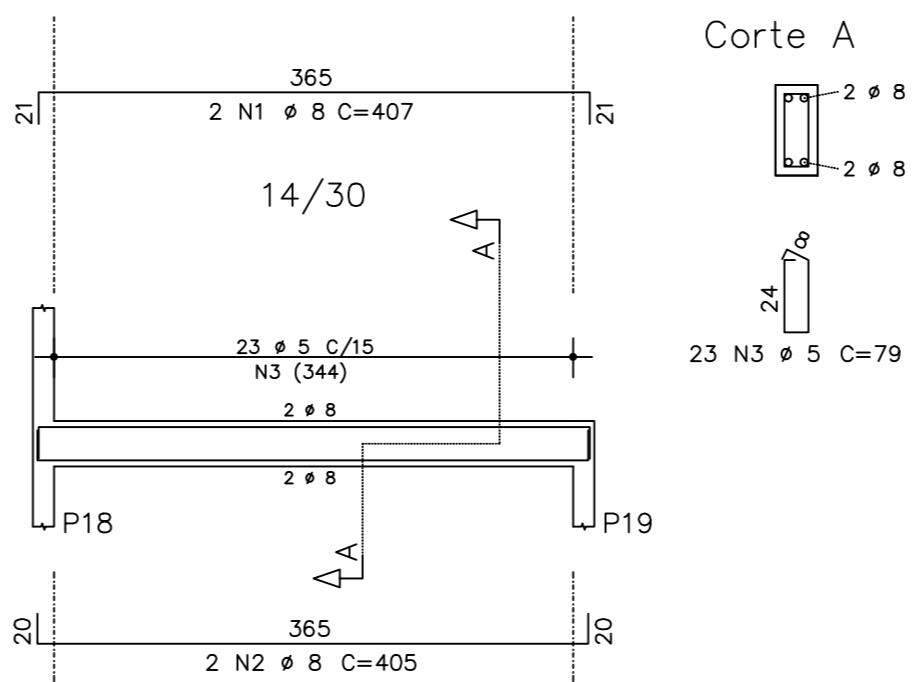
V207



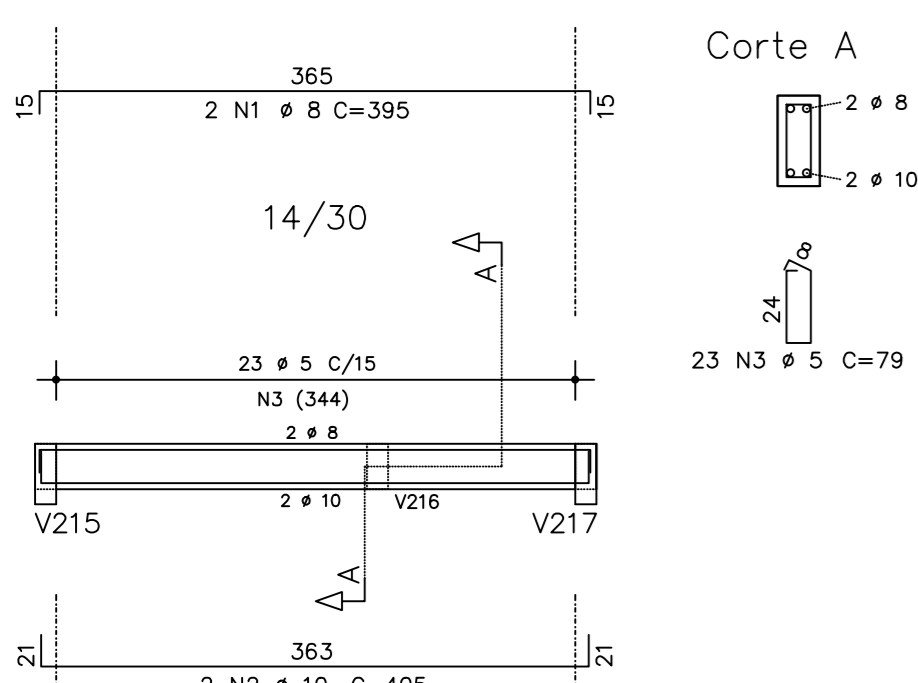
V208



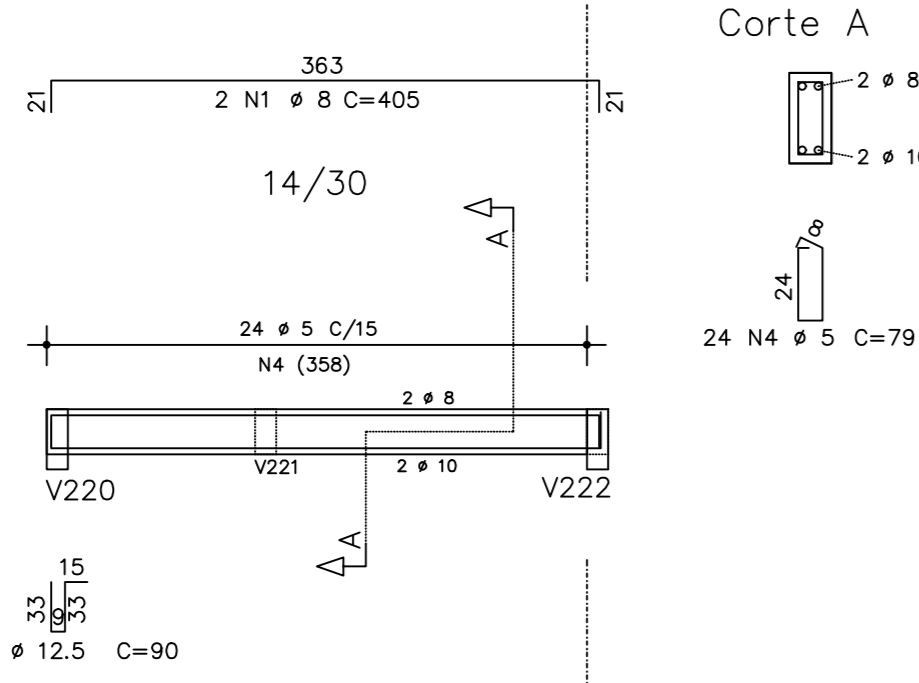
V209



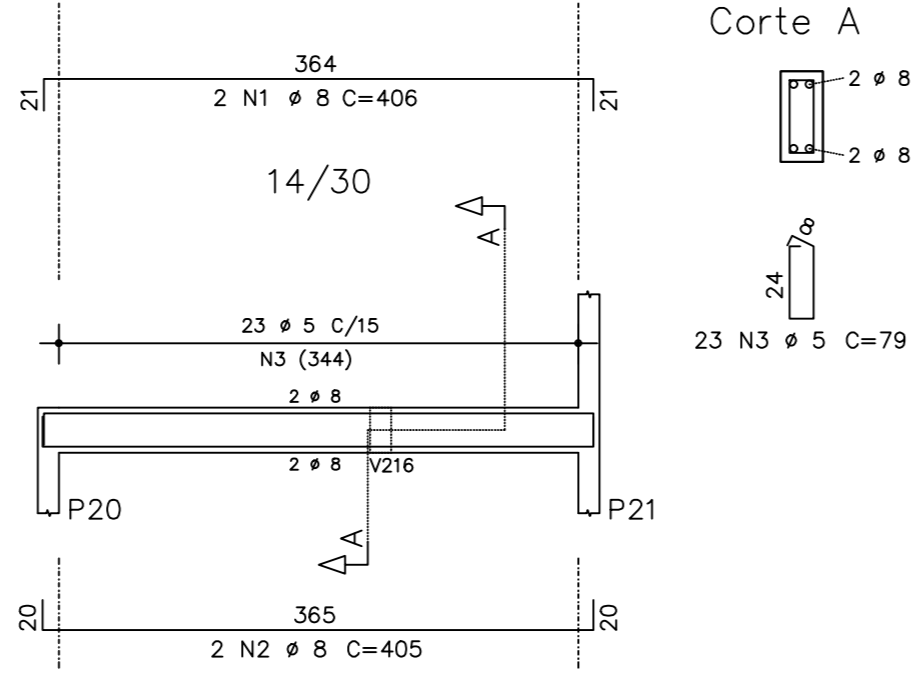
V210



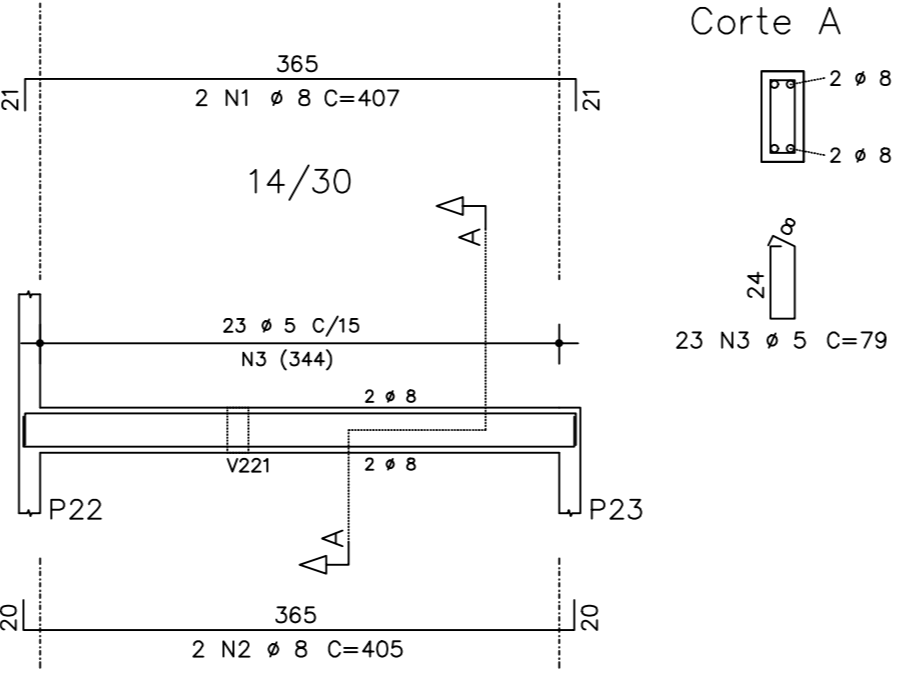
V211



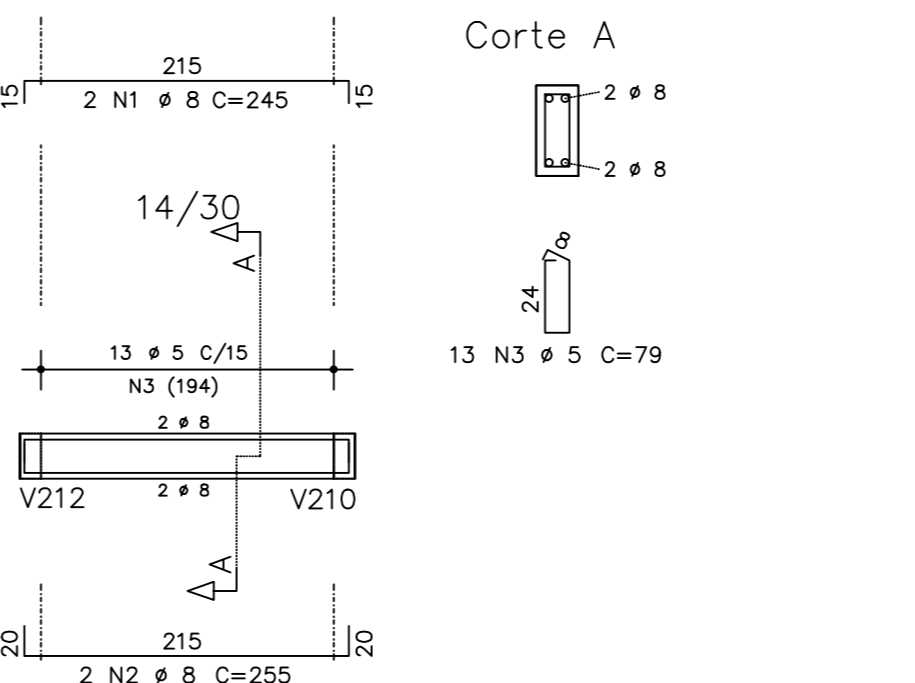
V212



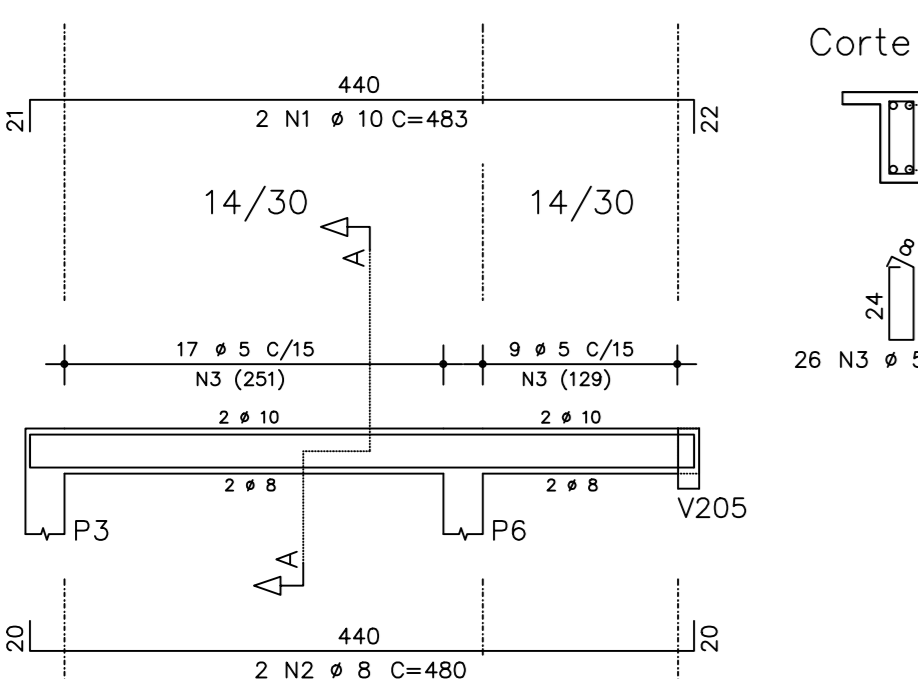
V213



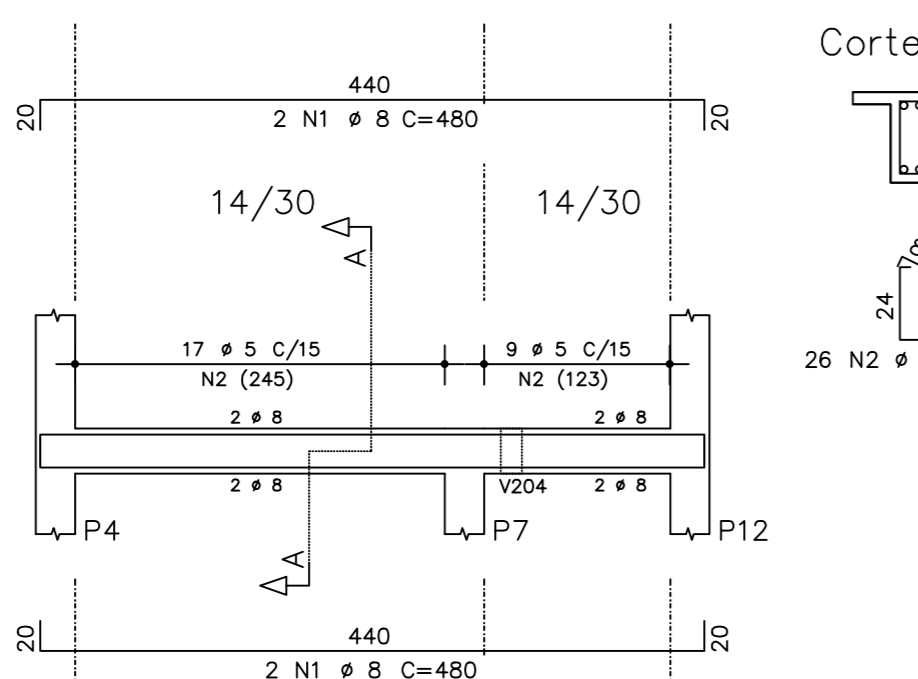
V216



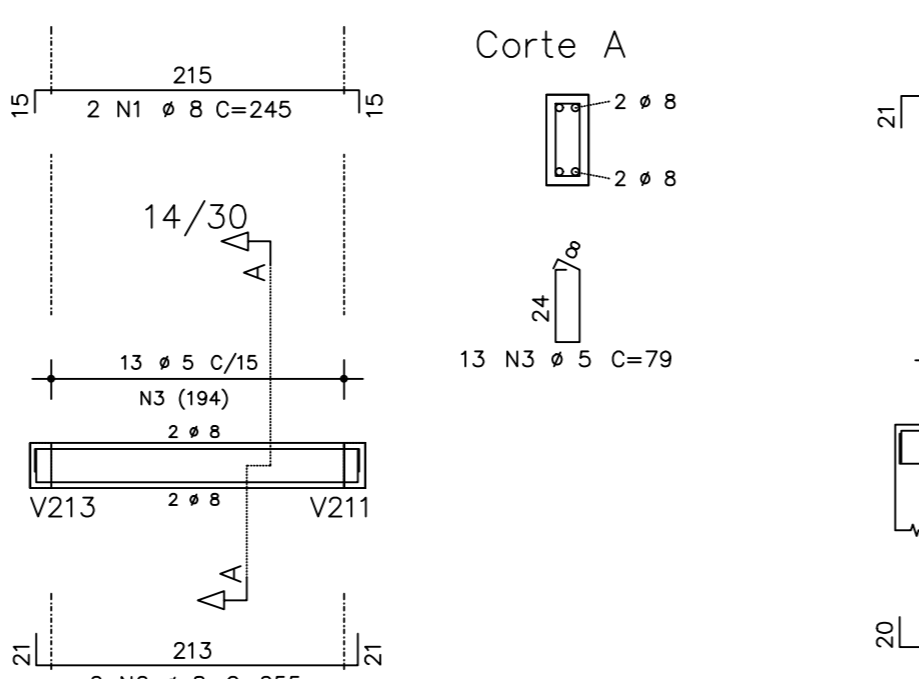
V218



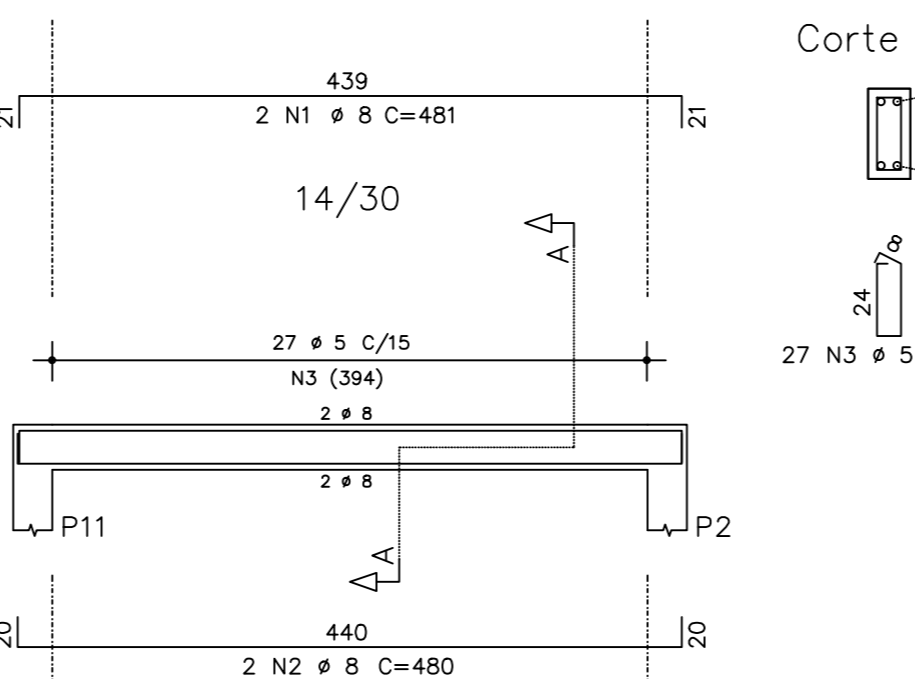
V219



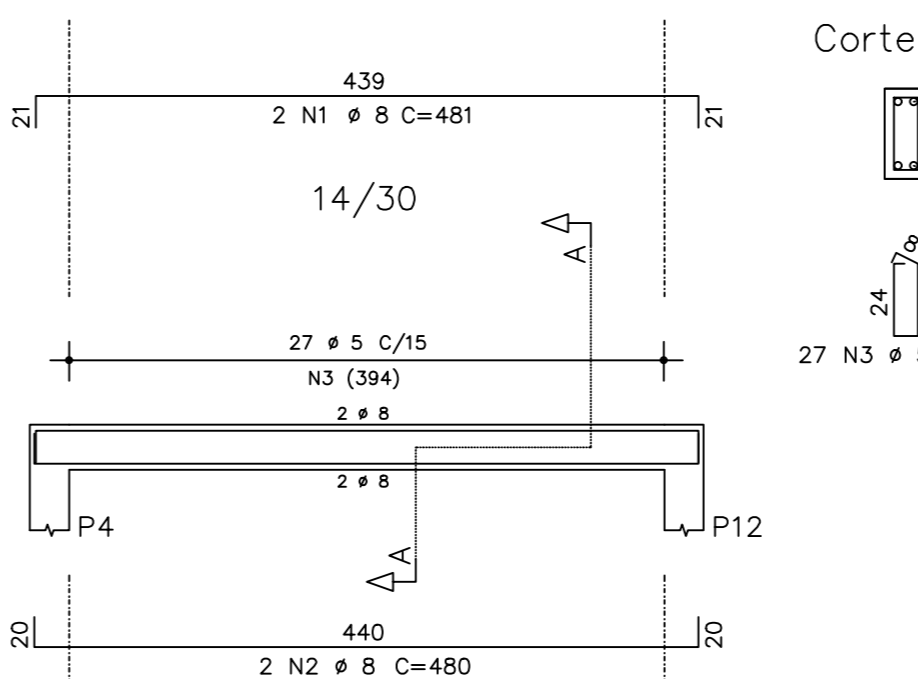
V221



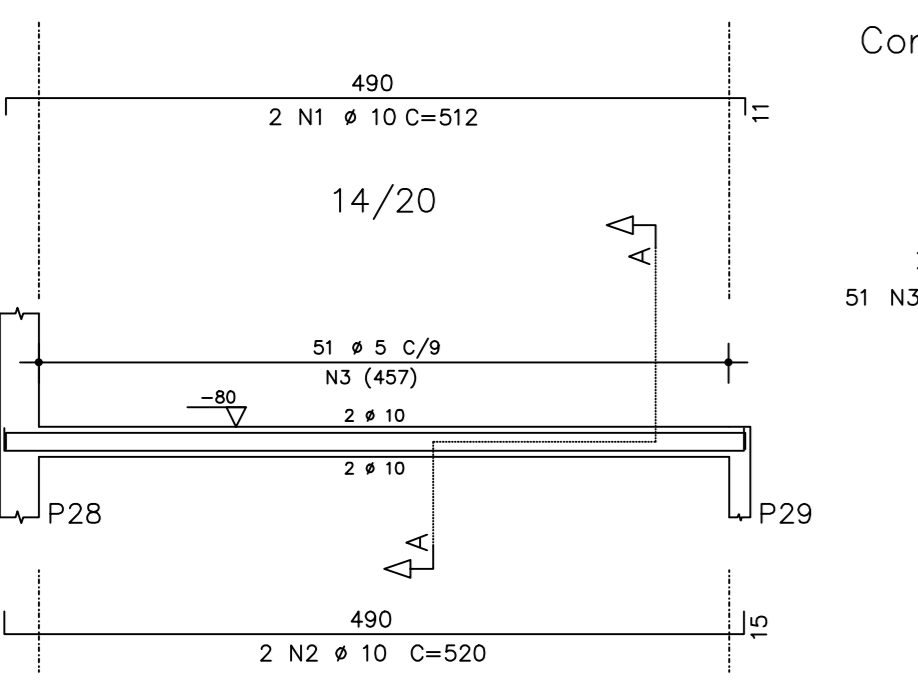
V301



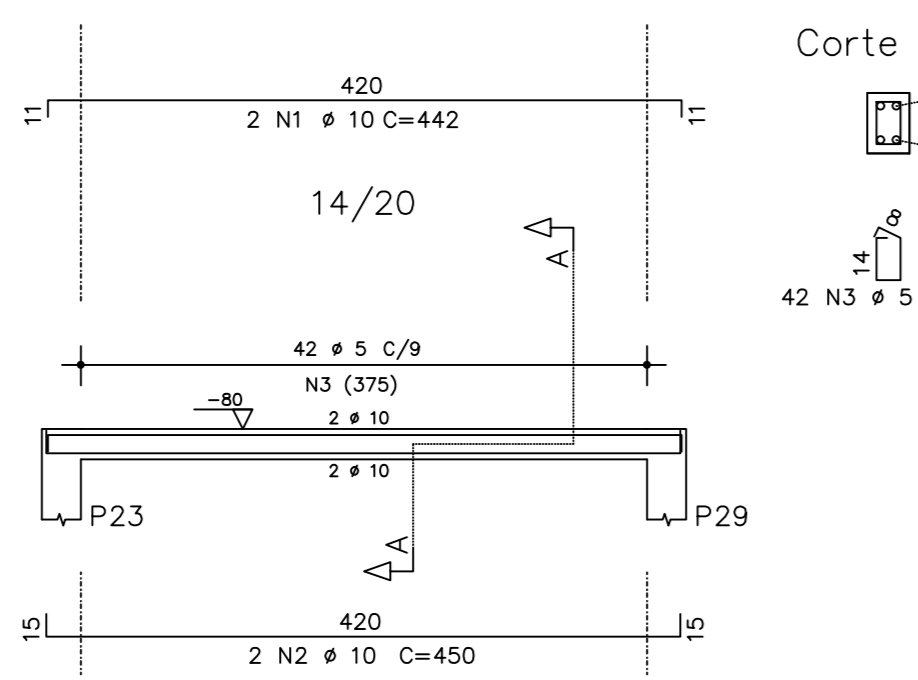
V401



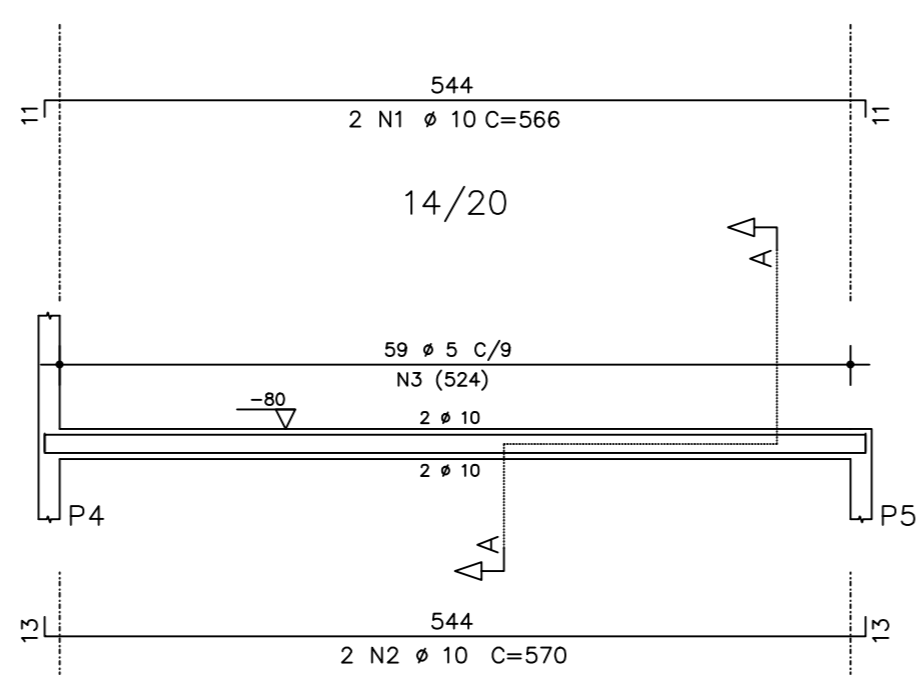
VERGA 01



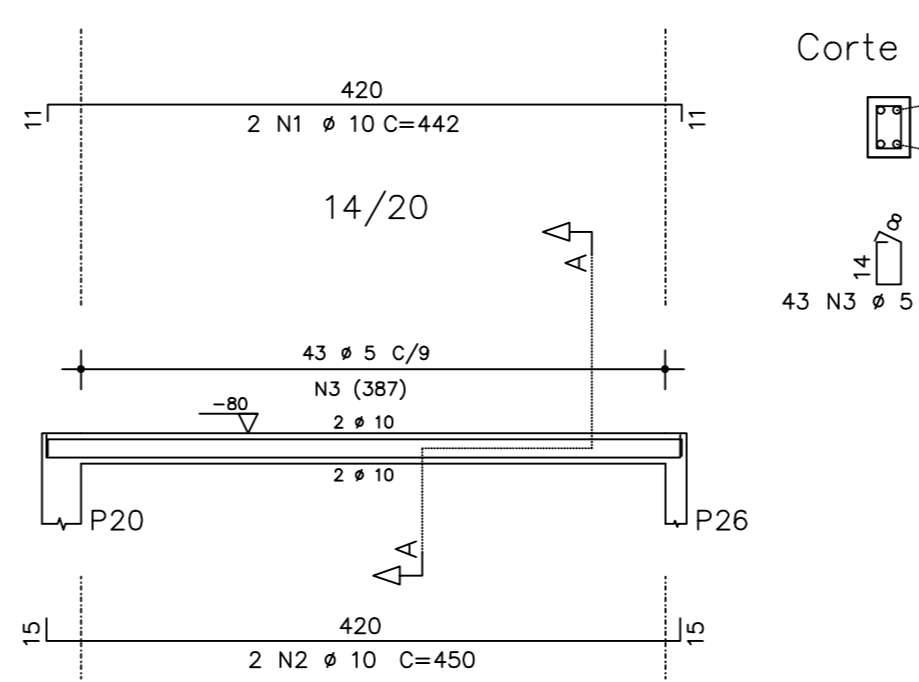
VERGA 02



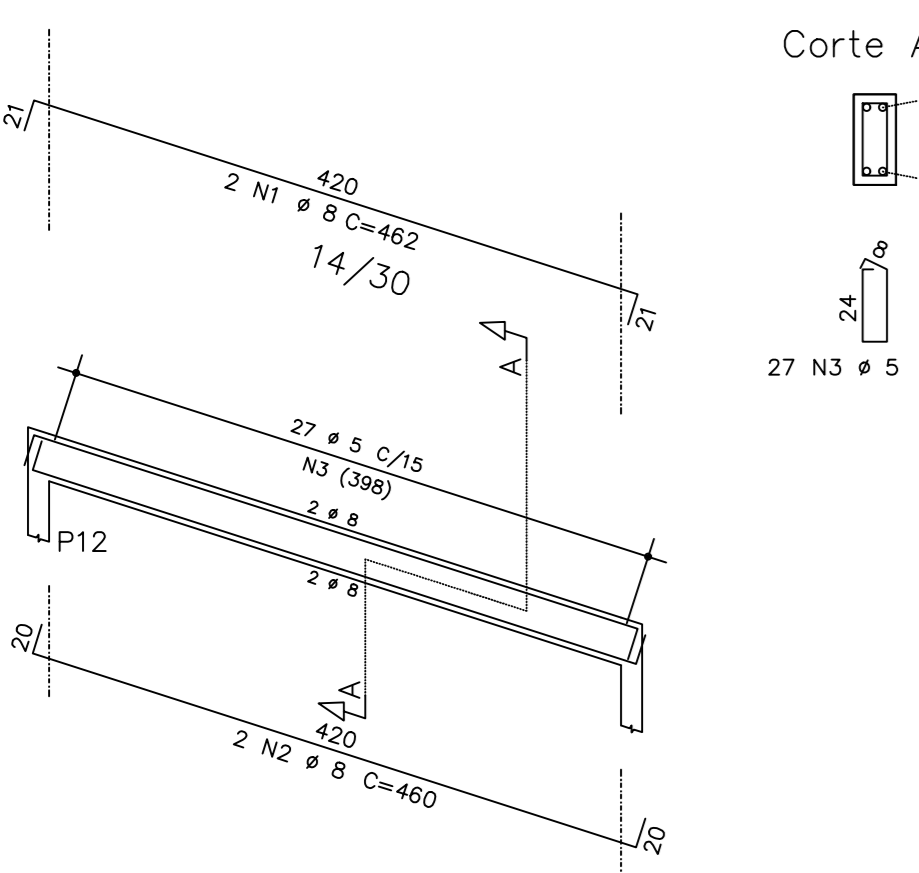
VERGA 03



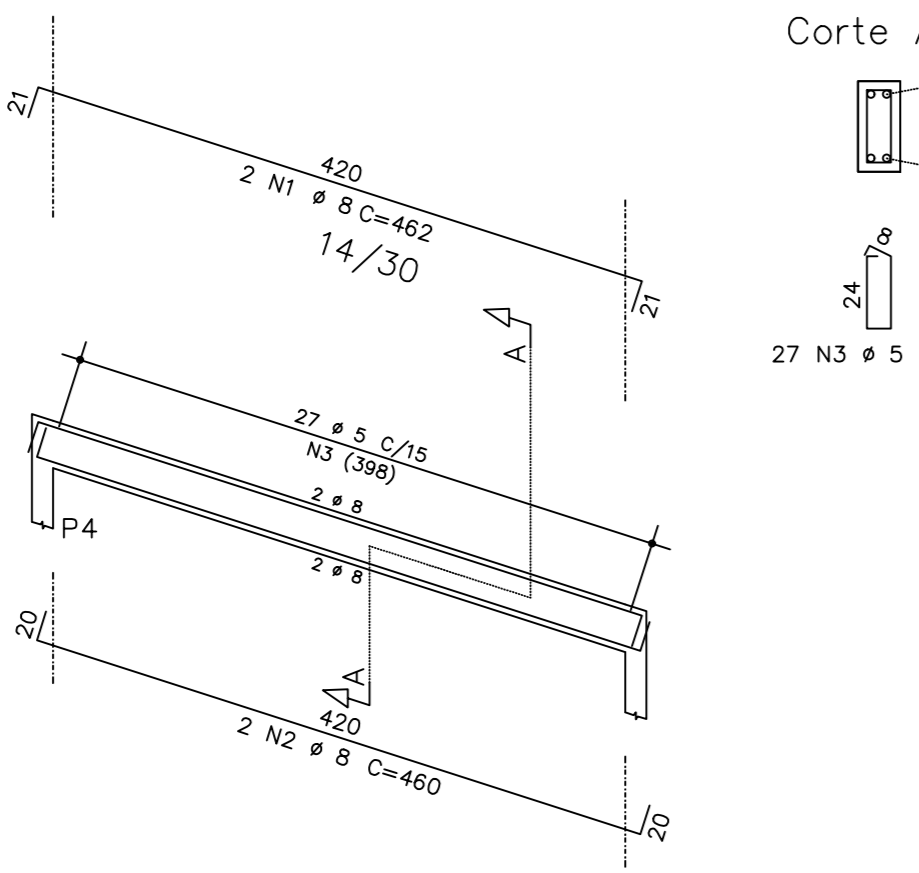
VERGA 04



VR1



VR2



NOTAS GERAIS: 1 - COTAS E NÍVEIS EM CM E BITOLAS DE ARMADURAS EM MM. 2 - OBSERVAR O FCK DO CONCRETO NAS PRANCHAS. 3 - PARA CLASSE DE AGRESSIVIDADE II, O FATOR A/C DEVE SER MENOR OU IGUAL A 0,60. 4 - AS CARGAS DE LAJE REFEREM-SE A SOBRECARGA, NÃO INCLUI O PESO PRÓPRIO. 5 - CONFERIR MEDIDAS EM OBRA (COMEÇAR A LOCAÇÃO A LOCAÇÃO PELA LATERAL ESQUERDA DO TERRENO). 6 - PARA A BOA EXECUÇÃO DA ESTRUTURA, CONSULTAR SEMPRE TODOS OS PROJETOS, VERIFICANDO AS INTERFERÊNCIAS NA ESTRUTURA. 7 - E DE RESPONSABILIDADE DOS EXECUTORES SEGUIR AS NORMAS VIGENTES PARA UMA EXECUÇÃO ADEQUADA, GARANTINDO O PERFEITO FUNCIONAMENTO E ESTABILIDADES DOS SISTEMAS PROJETADOS.

NOTAS GERAIS PARA ESTRUTURA DE CONCRETO ARMADO: 1 - PARA CONFEÇÃO DESTE PROJETO OS SEGUINTES ÍTENS FORAM CONSIDERADOS E DEVEM SER RESPEITADOS: 2 - NORMAS DE REFERÊNCIA: NBR 6118 - PROJETO DE ESTRUTURAS DE CONCRETO. NBR 6120 - CARGAS PARA O CÁLCULO DE ESTRUTURA DE EDIFICAÇÕES. NBR 6122 - PROJETO DE EXECUÇÃO DE FUNDAÇÕES. NBR 9063 - CONCRETO PARA FINS ESTRUTURAS. NBR 12655 - PREPARO, CONTROLE E RECEBIMENTO DO CONCRETO. 3 - CLASSE DE AGRESSIVIDADE AMBIENTAL: DE ACORDO COM A NBR 6118 - ITEM 6.4.2 - TABELA 6.1 CLASSE II (MODERADA - URBANA). 4 - COBRIMENTO DAS ARMADURAS: DE ACORDO COM NBR 6118 - ITEM 7.4.7.6 - TABELA 7.2. 5 - CATEGORIA DO AÇO CA - 50 (fyk = 500Kg/cm²), CA - 60 (fyk = 600Kg/cm²).

PRAZOS DE DESECOMENTO, CONSIDERANDO A CORRETA APLICAÇÃO DA CURA VIGAS: 1 - PERMITIDA A DESFORMA LATERAL DA VIGA AOS 3 DIAS, SEM MEXER NO ESCORAMENTO E NO FUNDO DA FORMA DA VIGA. 2 - DESFORMA TOTAL (PONTELETES + FUNDO DA FORMA) AOS 28 DIAS. 3 - NÃO SERÁ PERMITIDA DESFORMAS PARCIAIS DAS VIGAS ALEM DO PREVISTO ACIMA POR AS VIBRAÇÕES E CHOQUES PODEM FACILITAR A DEGRADAÇÃO DO CONCRETO. LAJES: 1 - RETIRAR 2/3 DAS ESCORAS AOS 15 DIAS. 2 - MANTER 1/3 DO ESCORAMENTO RETIRADO AOS 15 DIAS ATÉ A RETIRADA DE 2/3 DO ESCORAMENTO DA LAJE SUPERIOR. PILARES: 1 - RETIRAR FORMAS AOS 5 DIAS.

RECOMENDAÇÕES SOBRE A BOA EXECUÇÃO DAS FORMAS 1 - SE O PONTELETE FOR DE MADEIRA, CADA PONTELETE PODE TER SOMENTE UMA EMENDA A QUAL NÃO DEVE SER FEITA DENTRO DO TERÇO MÉDIO DE SEU COMPRIMENTO. OS TOPOS DEVEM SER PLANOS E NORMAIS AO EIXO COMUM. 2 - LAJES: A ARMAÇÃO DAS LAJES COMPÕE-SE DE UM ESTRADO DE MADEIRA FEITO COM CHAPAS DE COMPENSADO E APOIADAS SOBRE VIGAMENTO DE GUIAS BRUTAS AFASTADAS DE 50CM DE EIXO A EIXO. ESSE VIGAMENTO É COLOCADO PARALELAMENTE AO LADO MENOR DO PISO E REPOUSA SOBRE VIGAS MESTRAS CONSTITUÍDAS POR GUIAS AFASTADAS DE 100 A 140CM APOIADAS SOBRE PONTELETES COLOCADOS A DISTÂNCIA MÁXIMA DE 80CM. 3 - VIGAS: A FORMA PARA AS VIGAS RETANGULARES DEVERÁ SER FEITA EM CHAPAS DE COMPENSADO, COM GUIAS PRESAS POR RIPAS DE 2,5x5CM E COLOCADOS VERTICALMENTE A CADA 60 A 80CM. OS PONTELETES DEVERÃO TER ESPAÇAMENTO MÁXIMO DE 80CM, RECEBEREM NA PARTE SUPERIOR UMA TRAVESSA, FEITA DE CAIBROS OU RIPAS PREGADOS A CUILETO E ESCORADOS COM RIPAS. 4 - PILARES: AS FORMAS PARA OS PILARES TAMBÉM SERÃO FEITAS EM CHAPAS DE COMPENSADO. AS CHAPAS PRESAS POR MEIO DE RIPAS DE 2,5x5CM, COLOCADAS A CUILETO CADA 30 A 40CM. 5 - NÃO ESQUECER DAS ABERTURAS DE LIMPEZA. ESTAS DEVEM SER FECHADAS NA OCASIÃO DA CONCRETAGEM.

RECOMENDAÇÕES SOBRE O SENTIDO DE RETIRADA DAS ESCORAS 1 - PARA VIGAS BI-APOIADAS, REMOVER AS ESCORAS DO MEIO DO VÃO PARA OS APOIOS. 2 - PARA VIGAS EM BALANÇO, REMOVER AS ESCORAS DA EXTREMIDADE LIVRE DO ELEMENTO ESTRUTURAL PARA O APOIO. 3 - NAS LAJES, QUANDO FOR O MOMENTO DA RETIRADA DAS ESCORAS TOTAL, RETIRAR AS ESCORAS DO CENTRO DA LAJE PARA AS VIGAS.

INFORMAÇÕES SOBRE FERRAGENS DAS VIGAS 1 - NO DETALHAMENTO DAS ARMADURAS LONGITUDINAIS A INDICAÇÃO "(1c)" INDICA A ARMADURA QUE DEVERÁ SER POSICIONADA NA PRIMEIRA CAMADA INFERIOR OU SUPERIOR. "(2c)" FAZ REFERÊNCIA ÀS ARMADURAS DA SEGUNDA CAMADA. 2 - A INDICAÇÃO QUE ESTÁ DENTRO DO DETALHAMENTO DAS FORMAS REFERE-SE À ARMADURA DE PELE. (2x5 N16 Ø 6.3, POR EXEMPLO).

Table with columns: AÇO, POS, BIT (mm), QUANT, COMPRIMENTO (cm), PESO (kg). Rows include beams V202 through V401 and vergas VERGA 01 through VERGA 04.

Table titled 'RESUMO AÇO CA 50-60' with columns: AÇO, BIT (mm), COMPR (cm), PESO (kg). Summary of steel quantities for beams.

Project information block including logos for Paraná Edificações, project name 'SECRETARIA DA FAMÍLIA E DESENVOLVIMENTO SOCIAL', location 'MUNICÍPIO: CORNELIANO ITUPÉ', and professional details of the engineer Marcel Farnina.