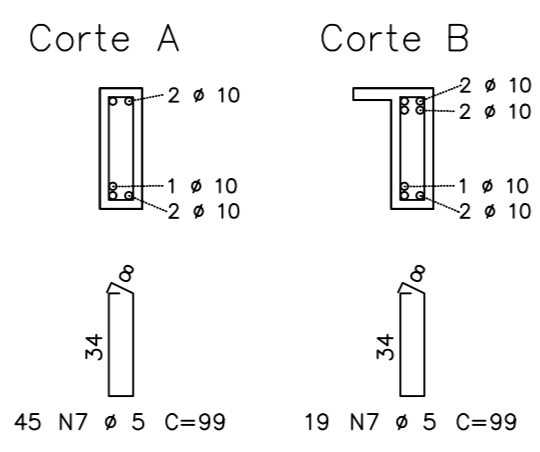
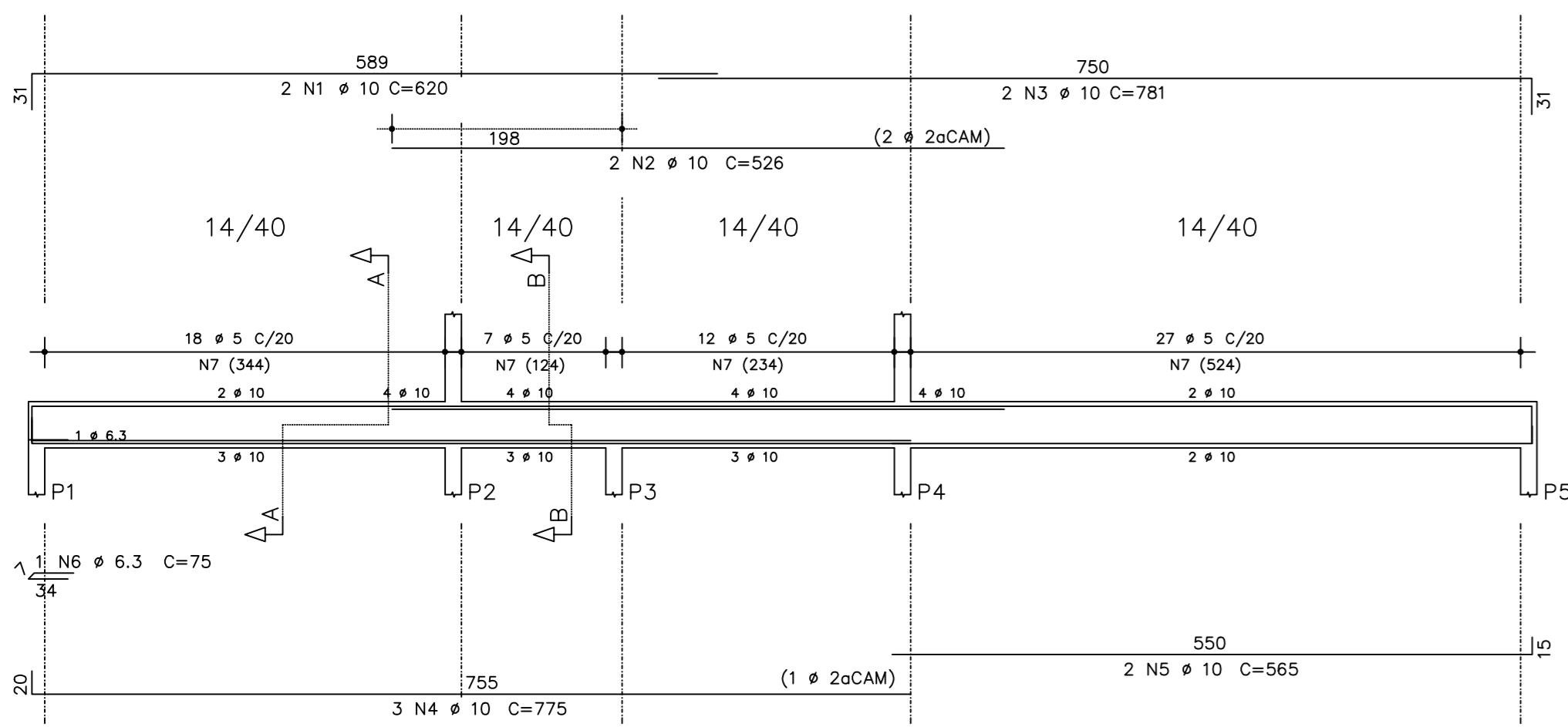
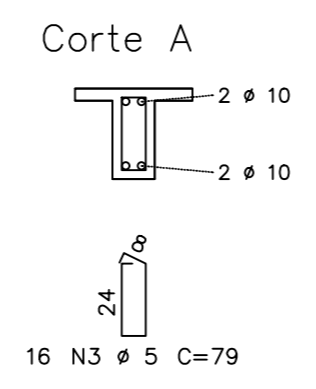
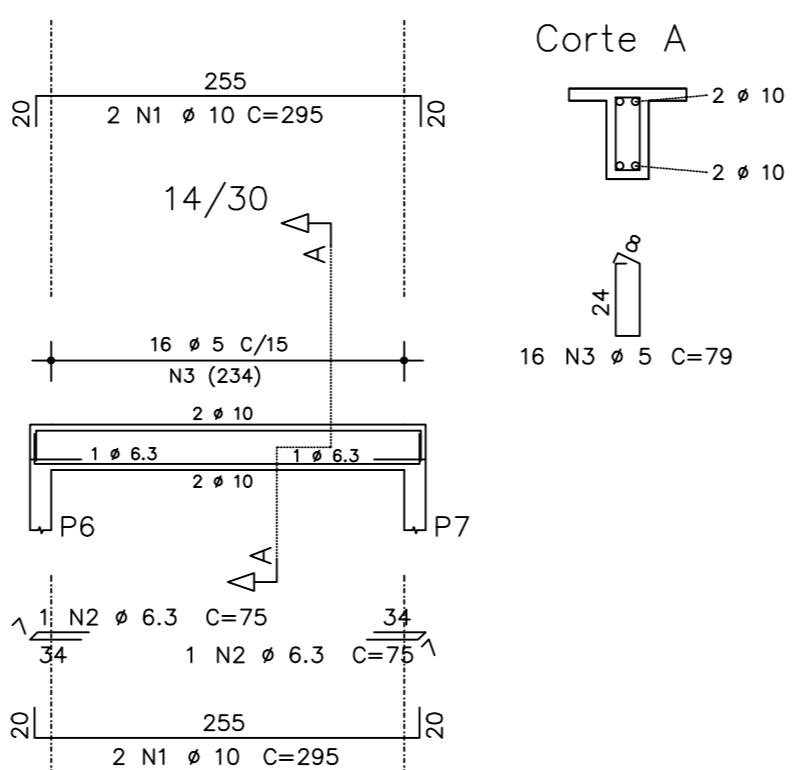


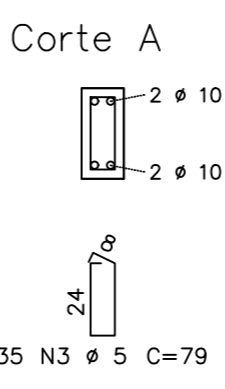
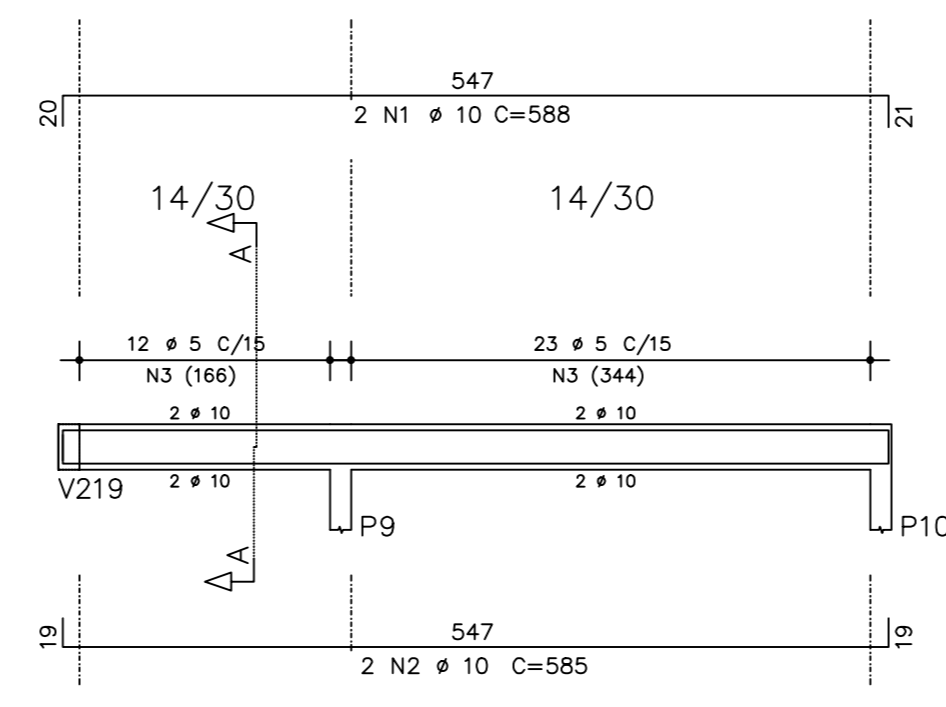
V201



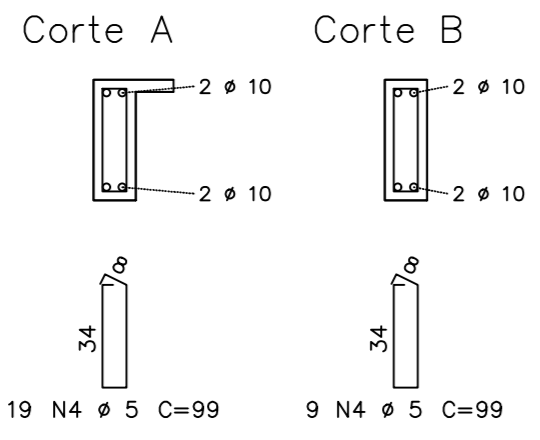
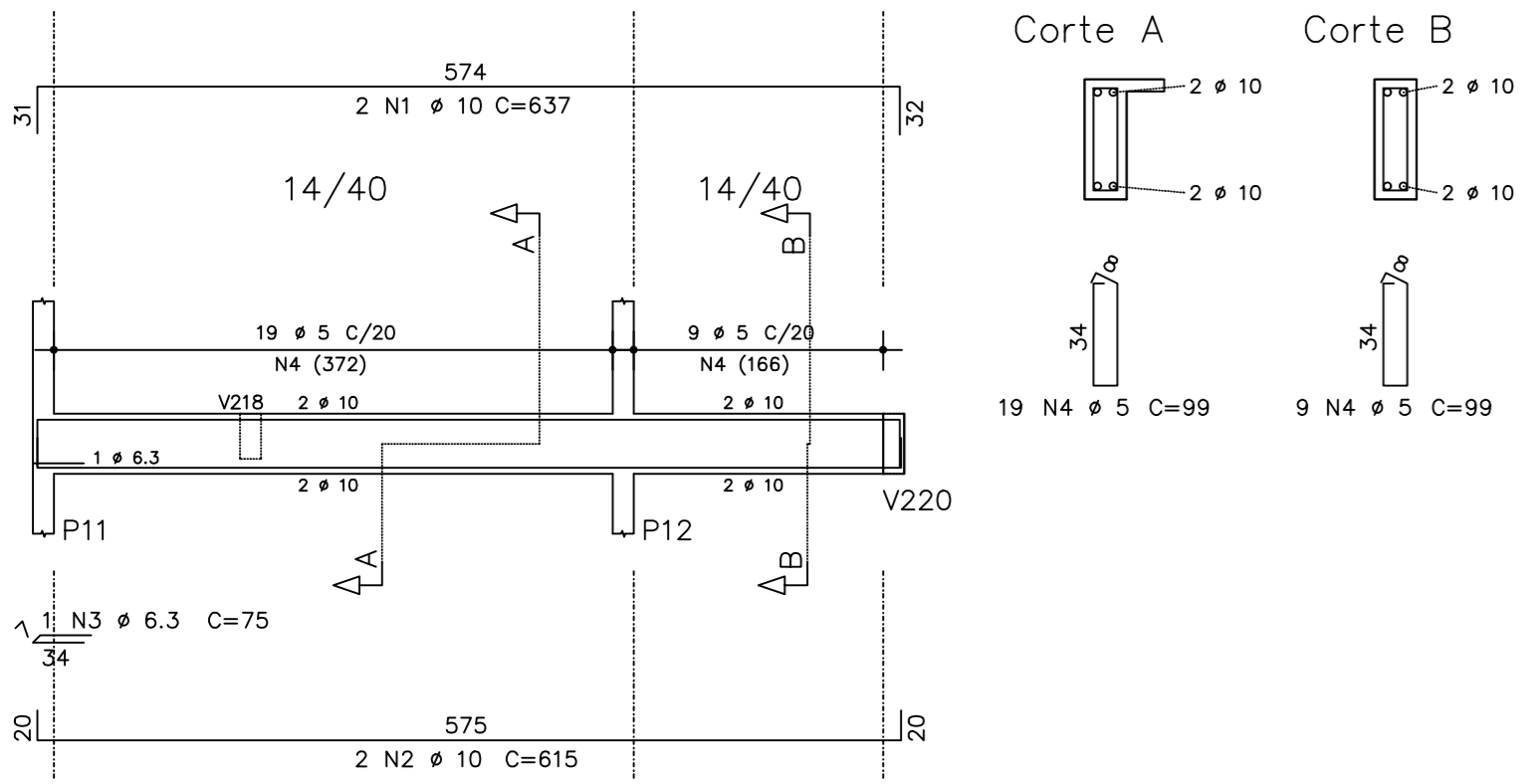
V203



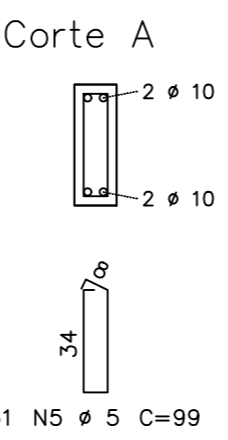
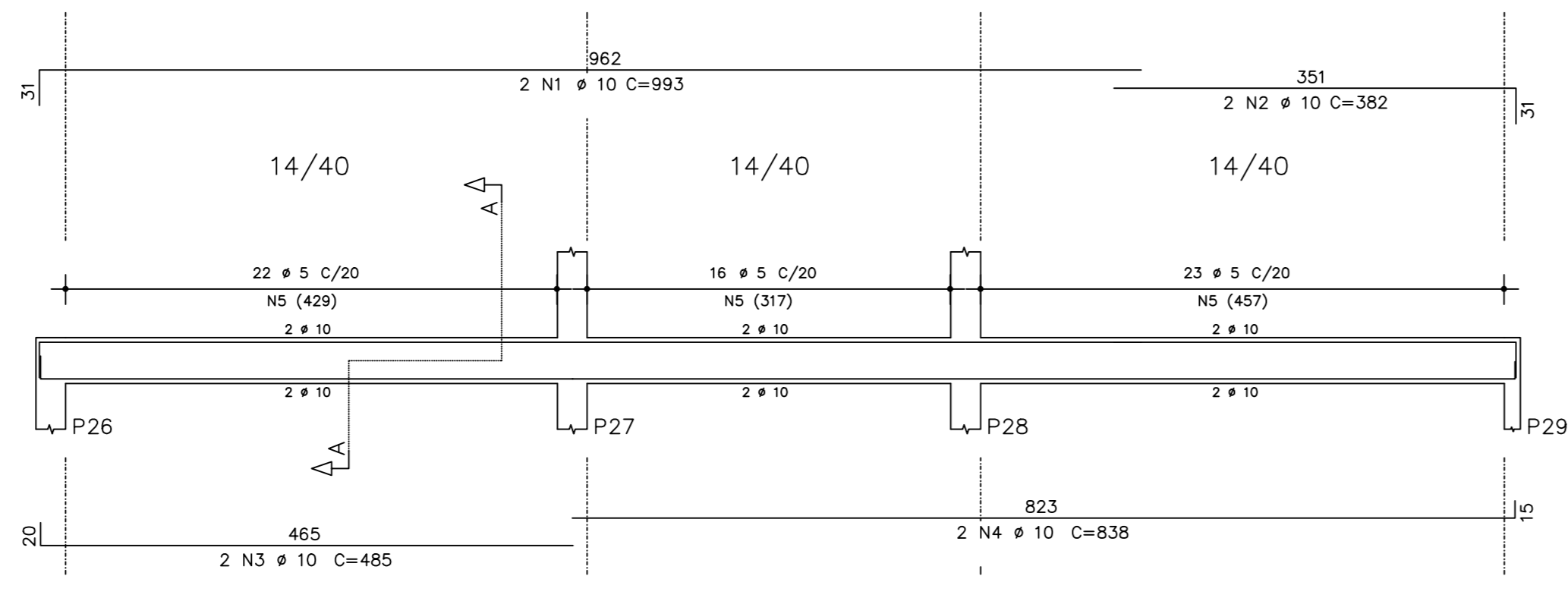
V204



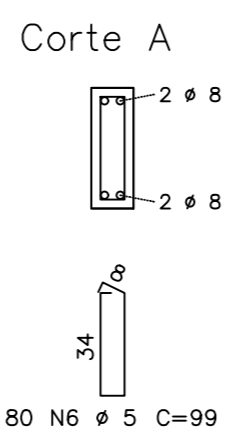
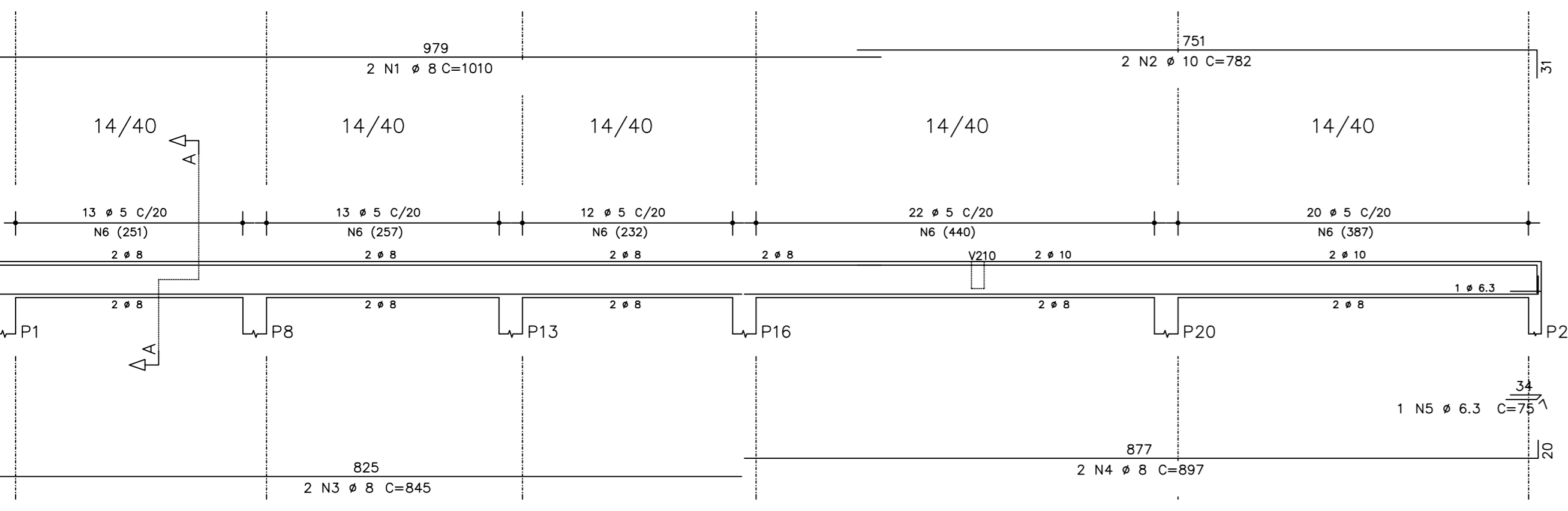
V205



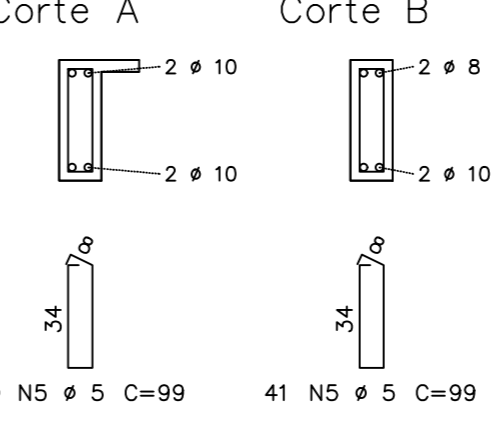
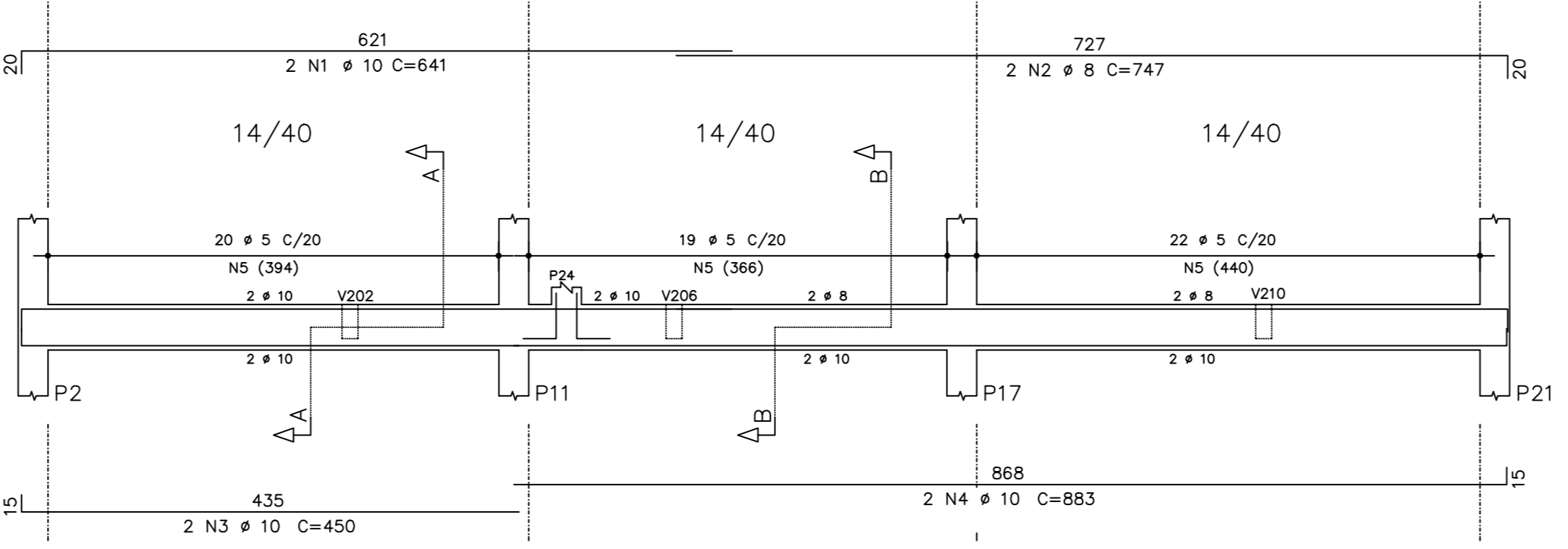
V214



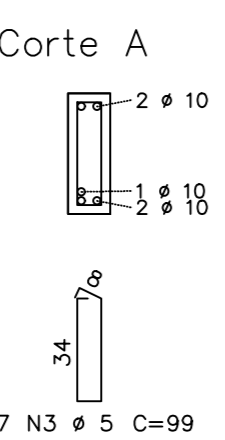
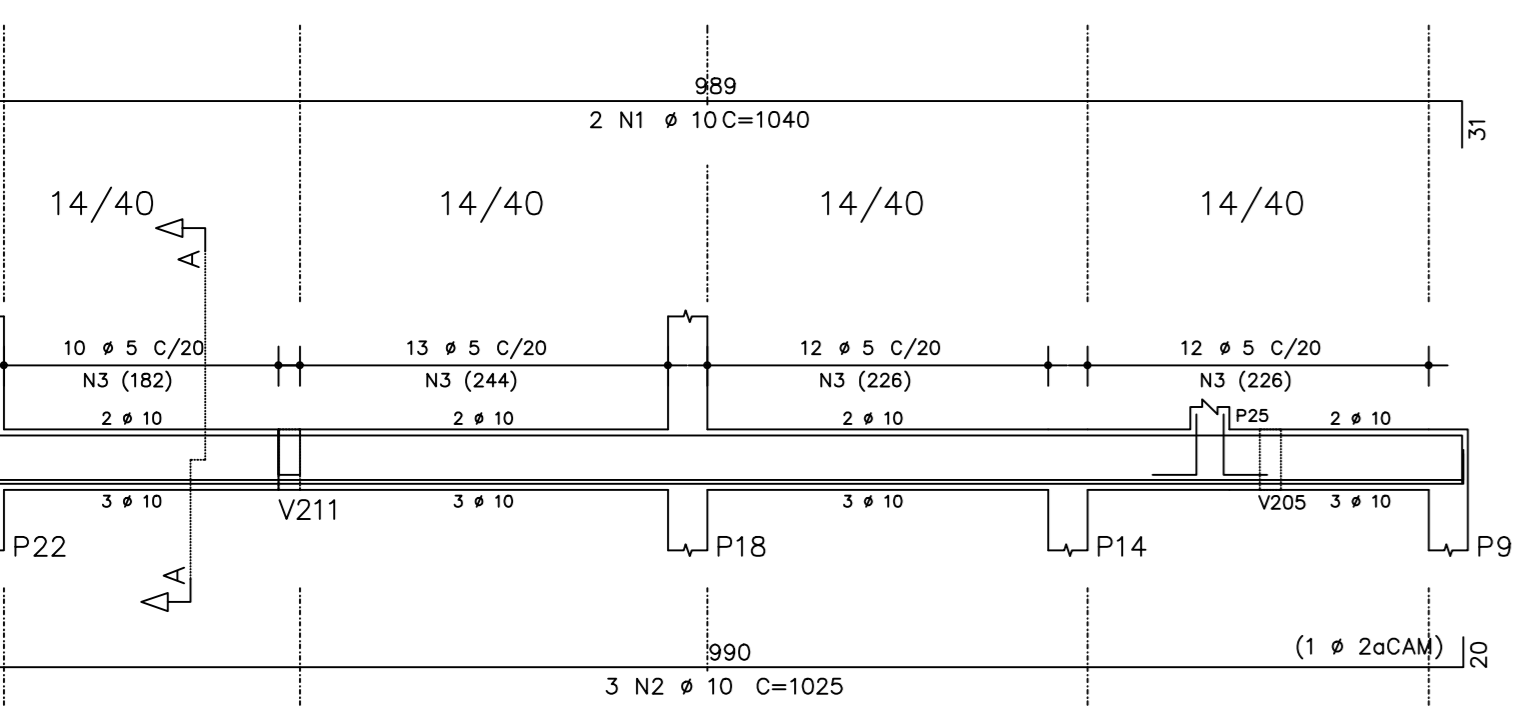
V215



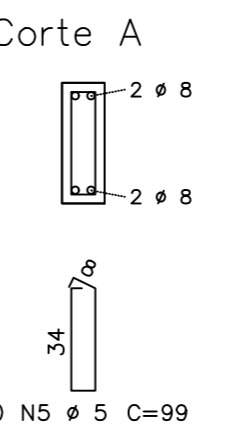
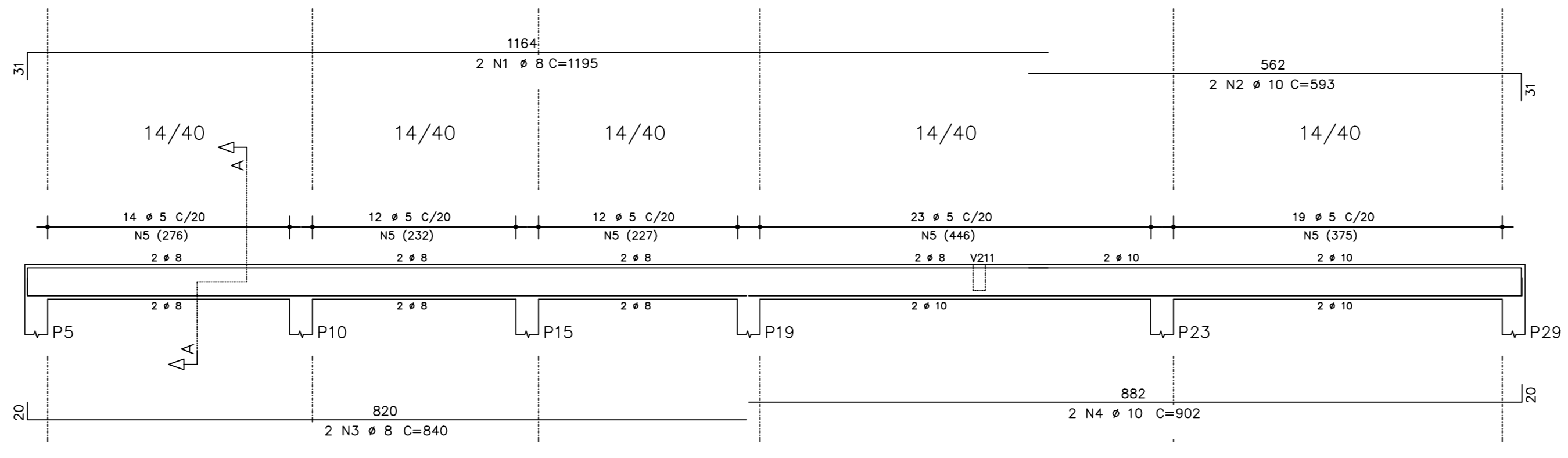
V217



V220



V222



AÇO	POS	BIT (mm)	QUANT	COMPRIMENTO	
				UNIT (cm)	TOTAL (cm)
<b>V201</b>					
50A	1	10	2	620	1240
50A	2	10	2	526	1052
50A	3	10	2	781	1562
50A	4	10	3	775	2325
50A	5	10	2	565	1130
50A	6	6.3	1	75	75
60B	7	5	64	99	6336
<b>V203</b>					
50A	1	10	4	295	1180
50A	2	6.3	5	16	75
60B	3	5	16	79	1264
<b>V204</b>					
50A	1	10	2	588	1176
50A	2	10	2	585	1170
60B	3	5	35	79	2765
<b>V205</b>					
50A	1	10	2	637	1274
50A	2	10	2	615	1230
50A	3	6.3	1	75	75
60B	4	5	28	99	2772
<b>V214</b>					
50A	1	10	2	993	1986
50A	2	10	2	382	764
50A	3	10	2	485	970
50A	4	10	2	838	1676
60B	5	5	61	99	6039
<b>V215</b>					
50A	1	8	2	1010	2020
50A	2	10	2	782	1564
50A	3	8	2	845	1690
50A	4	8	2	897	1794
50A	5	6.3	1	75	75
60B	6	5	80	99	7920
<b>V217</b>					
50A	1	10	2	641	1282
50A	2	8	2	747	1494
50A	3	10	2	450	900
50A	4	10	2	883	1766
60B	5	5	61	99	6039
<b>V220</b>					
50A	1	10	2	1040	2080
50A	2	10	3	1025	3075
60B	3	5	47	99	4653
<b>V222</b>					
50A	1	8	2	1195	2390
50A	2	10	2	593	1186
50A	3	8	2	840	1680
50A	4	10	2	902	1804
60B	5	5	80	99	7920

RESUMO AÇO CA 50-60			
AÇO	BIT (mm)	COMPR (m)	PESO (kg)
60B	5	457	70
50A	6.3	4	1
50A	8	111	44
50A	10	324	200
Peso Total		60B =	70 kg
Peso Total		50A =	244 kg

**NOTAS GERAIS:**  
 1 - COTAS E NÍVEIS EM CM E BITOLAS DE ARMADURAS EM MM.  
 2 - OBSERVAR O FCK DO CONCRETO NAS PRANCHAS.  
 3 - PARA CLASSE DE AGRESSIVIDADE II, O FATOR A/C DEVE SER MENOR OU IGUAL A 0,60.  
 4 - AS CARGAS DE LAJE REFEREM-SE A SOBRECARGA, NÃO INCLUI O PESO PRÓPRIO.  
 5 - CONFERIR MEDIDAS EM OBRA (COMEÇAR A LOCAÇÃO PELA LATERAL ESQUERDA DO TERRENO).  
 6 - PARA A BOA EXECUÇÃO DA ESTRUTURA, CONSULTAR SEMPRE TODOS OS PROJETOS, VERIFICANDO AS INTERFERÊNCIAS NA ESTRUTURA.  
 7 - E DE RESPONSABILIDADE DOS EXECUTORES SEGUIR AS NORMAS VIGENTES PARA UMA EXECUÇÃO ADEQUADA, GARANTINDO O PERFEITO FUNCIONAMENTO E ESTABILIDADES DOS SISTEMAS PROJETADOS.

**NOTAS GERAIS PARA ESTRUTURA DE CONCRETO ARMADO:**  
 1 - PARA CONFEÇÃO DESTE PROJETO OS SEGUINTES ITENS FORAM CONSIDERADOS E DEVEM SER RESPEITADOS:  
 2 - NORMAS DE REFERÊNCIA:  
 NBR 6118 - PROJETO DE ESTRUTURAS DE CONCRETO.  
 NBR 6120 - CARGAS PARA O CÁLCULO DE ESTRUTURA DE EDIFICAÇÕES.  
 NBR 6122 - PROJETO DE EXECUÇÃO DE FUNDAÇÕES.  
 NBR 8953 - CONCRETO PARA FINS ESTRUTURAIS.  
 NBR 12655 - PREPARO, CONTROLE E RECEBIMENTO DO CONCRETO.  
 3 - CLASSE DE AGRESSIVIDADE AMBIENTAL:  
 DE ACORDO COM A NBR 6118 - ITEM 6.4.2 - TABELA 6.1  
 CLASSE II (MODERADA - URBANA).  
 4 - COBRIMENTO DAS ARMADURAS:  
 DE ACORDO COM NBR 6118 - ITEM 7.4.7.6 - TABELA 7.2.  
 5 - CATEGORIA DO AÇO  
 CA - 60 (fyk = 5000kgf/cm²)  
 CA - 60 (fyk = 6000kgf/cm²)

**PRAZOS DE DESECOMENTAMENTO, CONSIDERANDO A CORRETA APLICAÇÃO DA CURA**  
 VIGAS:  
 1 - PERMITIDA A DESFORMA LATERAL DA VIGA AOS 3 DIAS, SEM MEXER NO ESCORAMENTO E NO FUNDO DA FORMA DA VIGA.  
 2 - DESFORMA TOTAL (PONTALETES + FUNDO DA FORMA) AOS 28 DIAS.  
 3 - NÃO SERÁ PERMITIDA DESFORMAS PARCIAIS DAS VIGAS ALEM DO PREVISTO ACIMA POR AS VIBRAÇÕES E CHOQUES PODEM FACILITAR A DEGRADAÇÃO DO CONCRETO.  
 LAJES:  
 1 - RETIRAR 2/3 DAS ESCORAS AOS 15 DIAS.  
 2 - MANTER 1/3 DO ESCORAMENTO RETIRADO AOS 15 DIAS ATÉ A RETIRADA DE 2/3 DO ESCORAMENTO DA LAJE SUPERIOR.  
 PILARES:  
 1 - RETIRAR FORMAS AOS 5 DIAS.

**RECOMENDAÇÕES SOBRE A BOA EXECUÇÃO DAS FORMAS**  
 1 - SE O PONTALETE FOR DE MADEIRA, CADA PONTALETE PODE TER SOMENTE UMA EMENDA A QUAL NÃO DEVE SER FEITA DENTRO DO TERÇO MÉDIO DE SEU COMPRIMENTO. OS TOPOS DEVEM SER PLANOS E NORMAIS AO EIXO COMUM.  
 2 - LAJES: A ARMAÇÃO DAS LAJES COMPOE-SE DE UM ESTRADO DE MADEIRA FEITO COM CHAPAS DE COMPENSADO E APOIADAS SOBRE VIGAMENTO DE GUIAS BRUTAS AFASTADAS DE 50CM DE EIXO A EIXO. ESSE VIGAMENTO É COLOCADO PARALELAMENTE AO LADO MENOR DO PISO E REPOUSA SOBRE VIGAS MESTRAS CONSTITUÍDAS POR GUIAS AFASTADAS DE 100 A 140CM APOIADAS SOBRE PONTALETES COLOCADOS A DISTÂNCIA MÁXIMA DE 80CM.  
 3 - VIGAS: A FORMA PARA AS VIGAS RETANGULARES DEVERÁ SER FEITA EM CHAPAS DE COMPENSADO, COM GUIAS PRESAS POR RIPAS DE 2,5x5CM E COLOCADOS VERTICALMENTE A CADA 60 A 80CM. OS PONTALETES DEVERÃO TER ESPACAMENTO MÁXIMO DE 80CM, RECEBEREM NA PARTE SUPERIOR UMA TRAVESSA, FEITA DE CAIBROS OU RIPAS PREGADOS A CUTELO E ESCORADOS COM RIPAS.  
 4 - PILARES: AS FORMAS PARA OS PILARES TAMBÉM SERÃO FEITAS EM CHAPAS DE COMPENSADO. AS CHAPAS PRESAS POR MEIO DE RIPAS DE 2,5x5CM, COLOCADOS A CUTELO CADA 30 A 40CM.  
 5 - NÃO ESQUECER DAS ABERTURAS DE LIMPEZA. ESTAS DEVEM SER FECHADAS NA OCASIÃO DA CONCRETAGEM.

**RECOMENDAÇÕES SOBRE O SENTIDO DE RETIRADA DAS ESCORAS**  
 1 - PARA VIGAS BI-APOIADAS, REMOVER AS ESCORAS DO MEIO DO VÃO PARA OS APOIOS.  
 2 - PARA VIGAS EM BALANÇO, REMOVER AS ESCORAS DA EXTREMIDADE LIVRE DO ELEMENTO ESTRUTURAL PARA O APOIO.  
 3 - NAS LAJES, QUANDO FOR O MOMENTO DA RETIRADA DAS ESCORAS TOTAL, RETIRAR AS ESCORAS DO CENTRO DA LAJE PARA AS VIGAS.  
**INFORMAÇÕES SOBRE FERRAGENS DAS VIGAS**  
 1 - NO DETALHAMENTO DAS ARMADURAS LONGITUDINAIS A INDICAÇÃO "1to" INDICA A ARMADURA QUE DEVERÁ SER POSICIONADA NA PRIMEIRA CAMADA INFERIOR OU SUPERIOR. "2to" FAZ REFERÊNCIA ÀS ARMADURAS DA SEGUNDA CAMADA.  
 2 - A INDICAÇÃO QUE ESTÁ DENTRO DO DETALHAMENTO DAS FORMAS REFERE-SE À ARMADURA DE PELE. (2x5 N16 Ø 6.3, POR EXEMPLO).

GOVERNO DO ESTADO DO PARANÁ  
 SEL - SECRETARIA DE INFRAESTRUTURA E LOGÍSTICA  
 PARANÁ EDIFICAÇÕES  
 GERÊNCIA DE PROJETOS

PROPRIETÁRIO: SECRETARIA DA FAMÍLIA E DESENVOLVIMENTO SOCIAL  
 GERAL: CONSELHO TUTELAR  
 VIGAS: ENGL. CIVIL MARCEL FARNINA  
 AUTOR DO PROJETO / REGISTRO PROF: \_\_\_\_\_

MUNICÍPIO: \_\_\_\_\_  
 ESCRITÓRIO REGIONAL: \_\_\_\_\_  
 FINO: \_\_\_\_\_  
 CONTRUÇÃO: \_\_\_\_\_  
 REGISTRO: \_\_\_\_\_

RESPONSÁVEL TÉCNICO / REGISTRO PROF: \_\_\_\_\_  
 REFERÊNCIA: VIGAS (V201/V203/V204/V205/V214/V215/V217/V220/V222)

PARANÁ EDIFICAÇÕES  
 CNEC: 14.143/2009-09  
 AV. BRASIL, 400  
 C/PO BOX 118  
 JARDIM DE SÃO CARLOS, 118  
 JARDIM DE SÃO CARLOS, 118

EST 10 13