

NOTAS GERAIS:

- 1 - COTAS E NÍVEIS EM CM E BITOLAS DE ARMADURAS EM MM.
- 2 - OBSERVAR O FCK DO CONCRETO NAS PRANCHAS.
- 3 - PARA CLASSE DE AGRESSIVIDADE II, O FATOR A/C DEVE SER MENOR OU IGUAL A 0,60.
- 4 - AS CARGAS DE LAJE REFEREM-SE A SOBRECARGA, NÃO INCLUI O PESO PRÓPRIO.
- 5 - CONFERRIR MEDIDAS EM OBRA (COMEÇAR A LOCAÇÃO A LAJE LATERAL ESQUERDA DO TERRENO).
- 6 - PARA A BOA EXECUÇÃO DA ESTRUTURA, CONSULTAR SEMPRE TODOS OS PROJETOS, VERIFICANDO AS INTERFERÊNCIAS NA ESTRUTURA.
- 7 - É DE RESPONSABILIDADE DOS EXECUTORES SEGUIR AS NORMAS VIGENTES PARA UMA EXECUÇÃO ADEQUADA, GARANTINDO O PERFEITO FUNCIONAMENTO E ESTABILIDADES DOS SISTEMAS PROJETADOS.

NOTAS GERAIS PARA ESTRUTURA DE CONCRETO ARMADO:

- 1 - PARA CONFEÇÃO DESTES PROJETOS OS SEGUINTE ÍTENS FORAM CONSIDERADOS E DEVEM SER RESPEITADOS:
 - 2 - NORMAS DE REFERÊNCIA:
 - NBR 6118 - PROJETO DE ESTRUTURAS DE CONCRETO.
 - NBR 6120 - CARGAS PARA O CÁLCULO DE ESTRUTURA DE EDIFICAÇÕES.
 - NBR 6122 - PROJETO DE EXECUÇÃO DE FUNDAÇÕES.
 - NBR 9063 - CONCRETO PARA FINS ESTRUTURAS.
 - NBR 12255 - PREPARO, CONTROLE E RECEBIMENTO DO CONCRETO.
 - 3 - CLASSE DE AGRESSIVIDADE AMBIENTAL:
 - DE ACORDO COM A NBR 6118 - ITEM 6.4.2 - TABELA 6.1 CLASSE II (MODERADA - URBANA).
 - 4 - COBRIMENTO DAS ARMADURAS:
 - DE ACORDO COM NBR 6118 - ITEM 7.4.7.6 - TABELA 7.2.
- 5 - CATEGORIA DO AÇO
 - CA - 50 ($f_k = 500 \text{ kg/cm}^2$).
 - CA - 60 ($f_k = 600 \text{ kg/cm}^2$).

PRAZOS DE DESECOMENTO, CONSIDERANDO A CORRETA APLICAÇÃO DA CURA

- VIGAS:
- 1 - PERMITIDA A DESFORMA LATERAL DA VIGA AOS 3 DIAS, SEM MEXER NO ESCORAMENTO E NO FUNDO DA FORMA DA VIGA.
 - 2 - DESFORMA TOTAL (PONTELETES + FUNDO DA FORMA) AOS 28 DIAS.
 - 3 - NÃO SERÁ PERMITIDA DESFORMAS PARCIAIS DAS VIGAS ALÉM DO PREVISTO ACIMA POIS AS VIBRAÇÕES E CHOQUES PODEM FACILITAR A DEGRADAÇÃO DO CONCRETO.
- LAJES:
- 1 - RETIRAR 2/3 DAS ESCORAS AOS 15 DIAS.
 - 2 - MANTER 1/3 DO ESCORAMENTO RETIRADO AOS 15 DIAS ATÉ A RETIRADA DE 2/3 DO ESCORAMENTO DA LAJE SUPERIOR.

RECOMENDAÇÕES SOBRE A BOA EXECUÇÃO DAS FORMAS

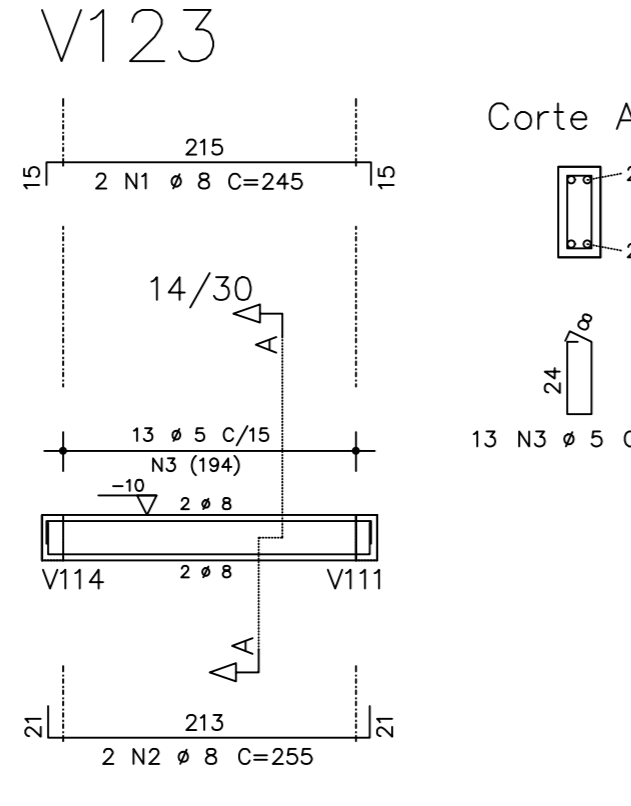
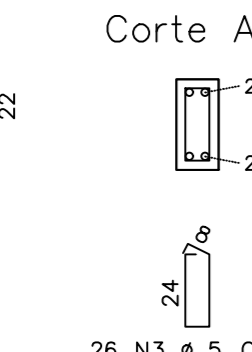
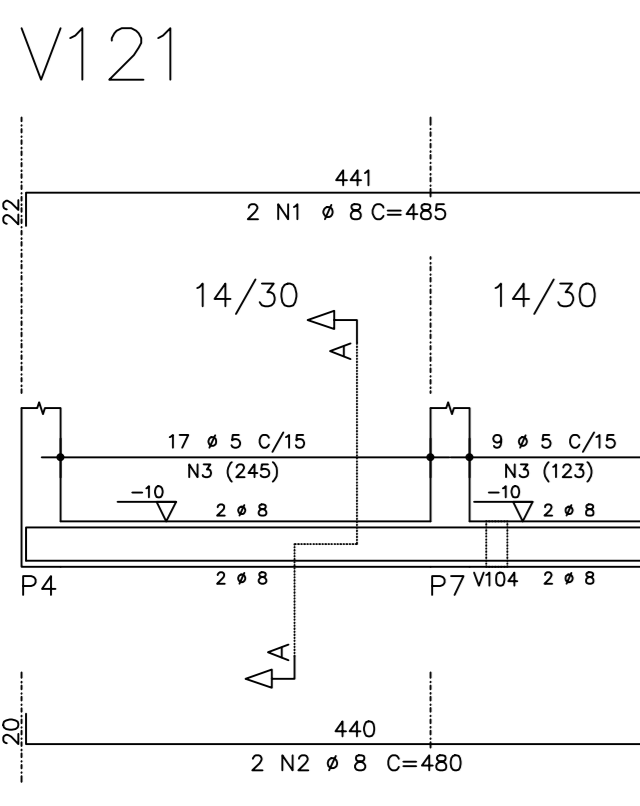
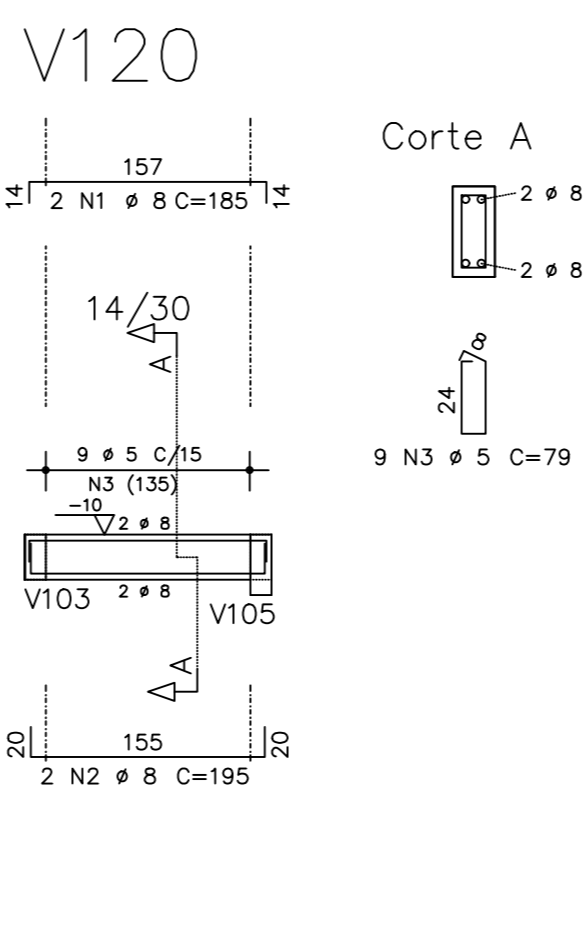
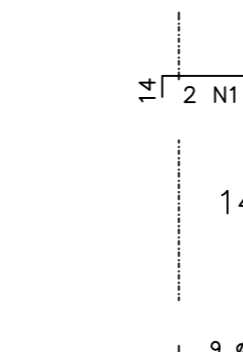
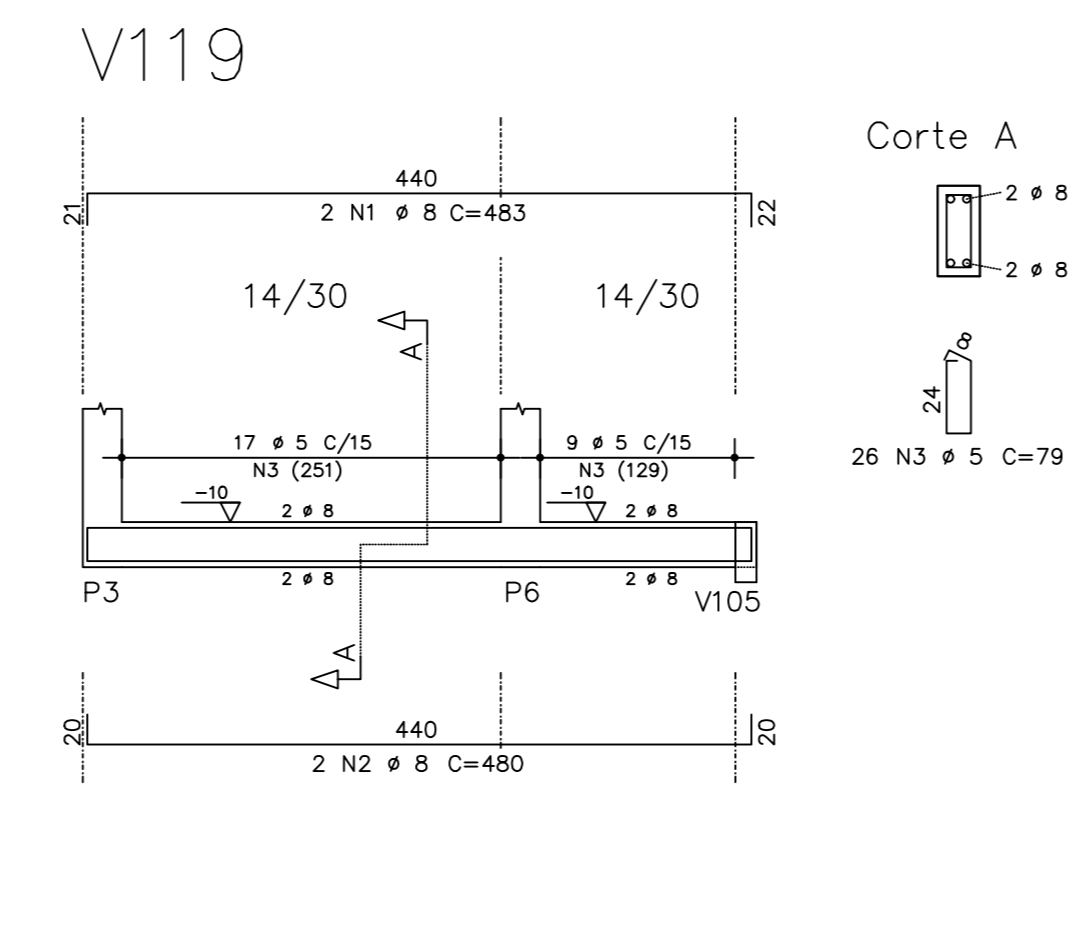
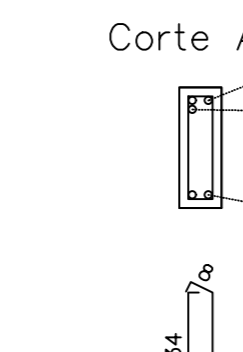
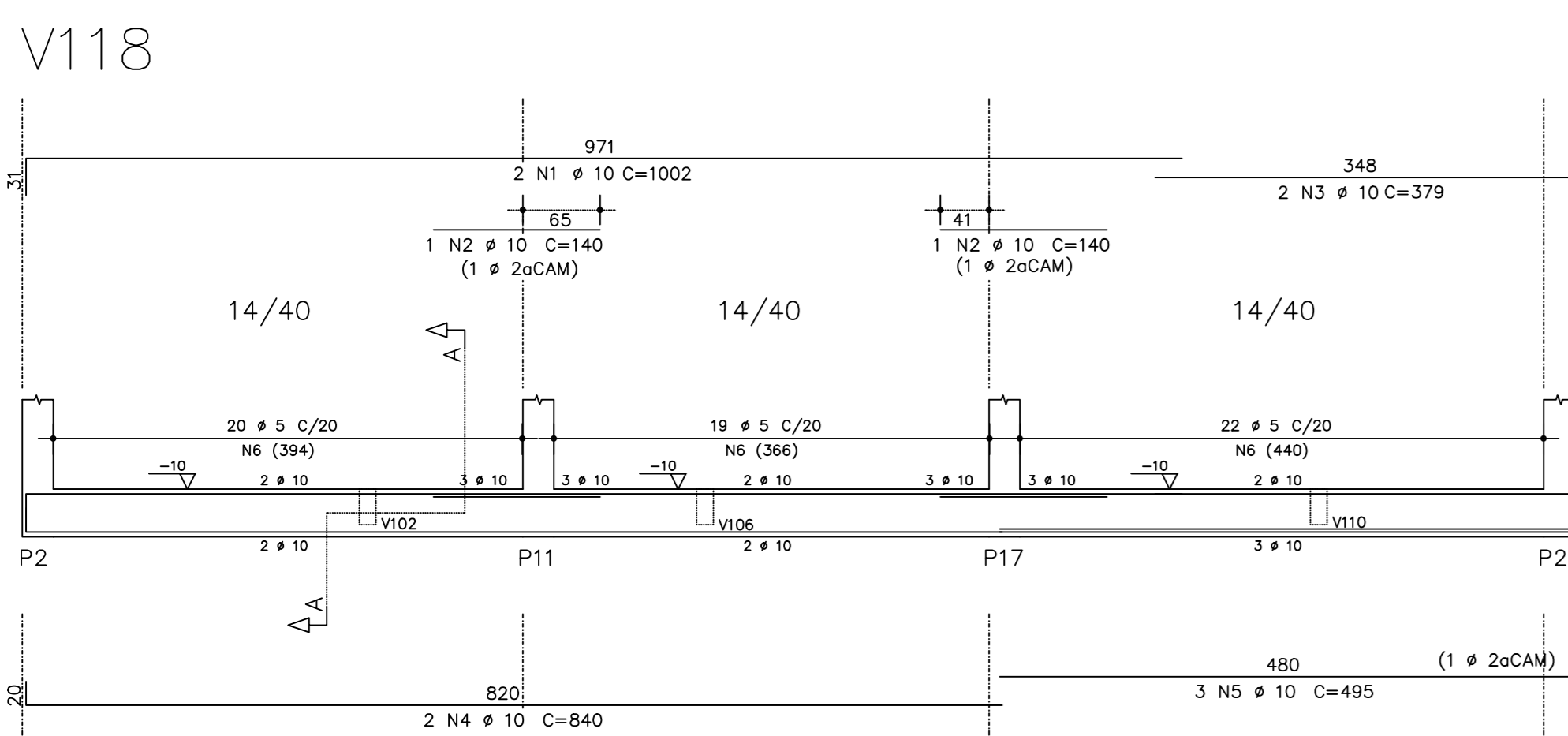
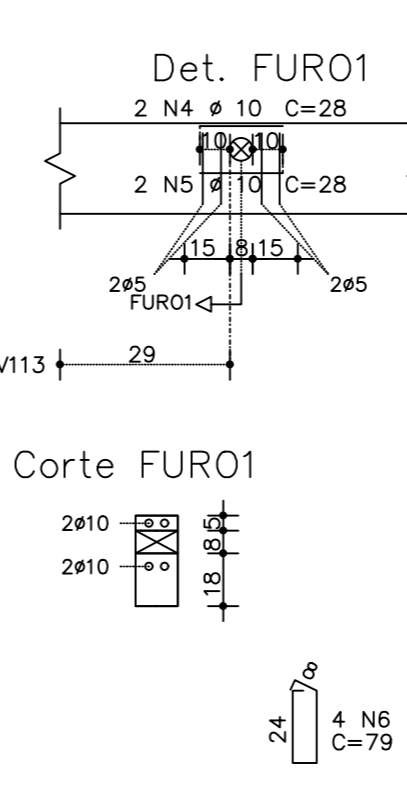
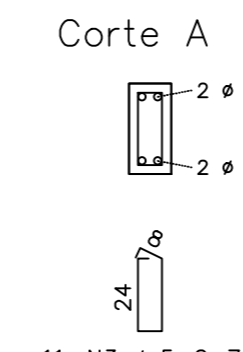
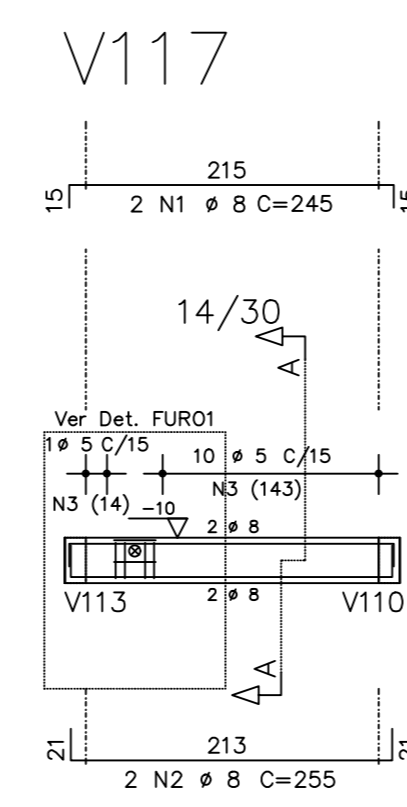
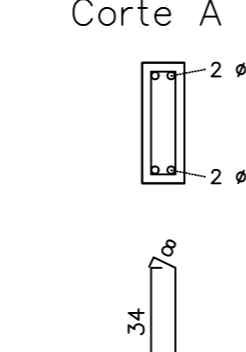
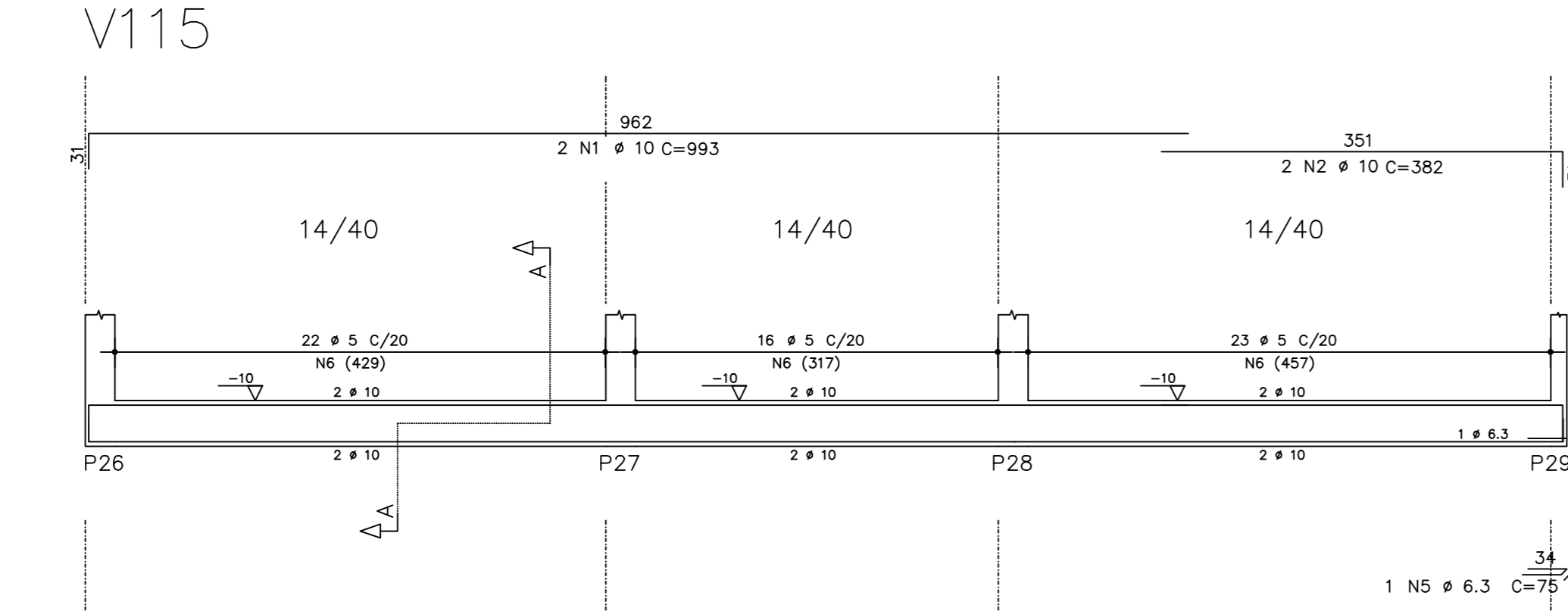
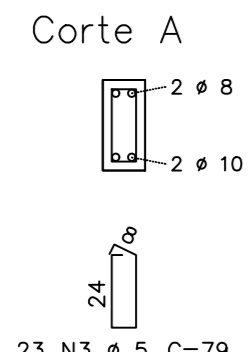
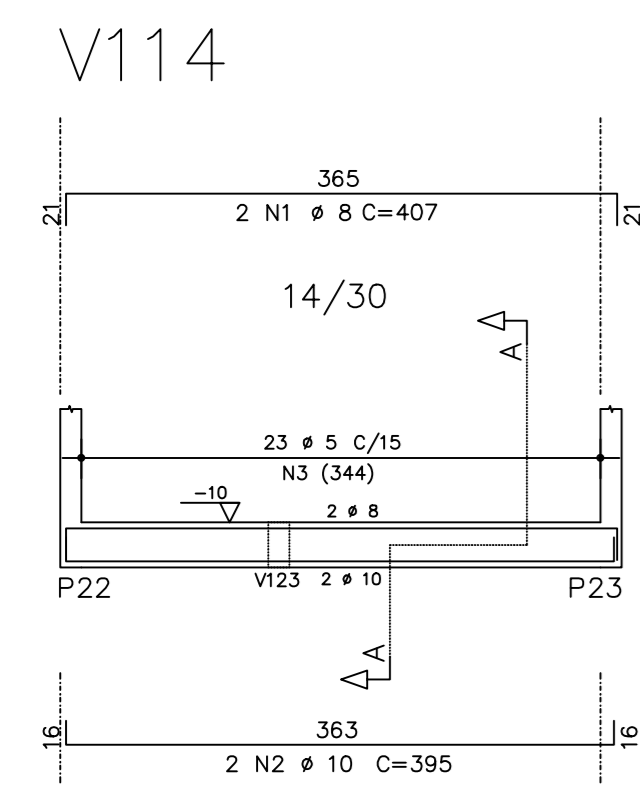
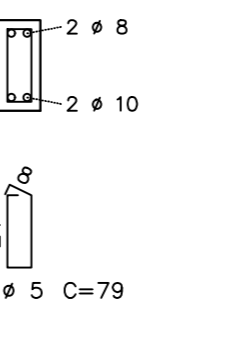
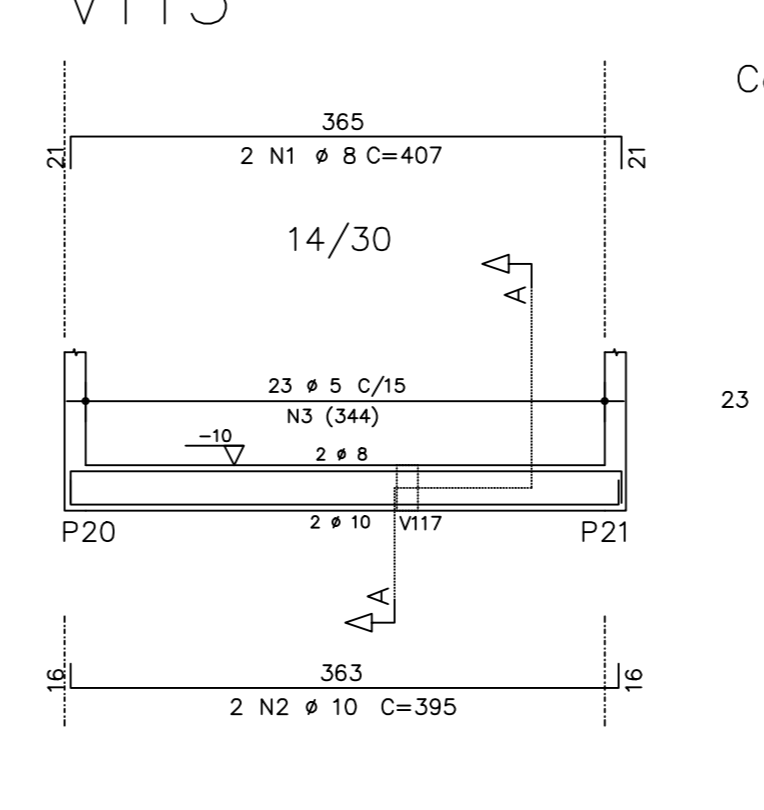
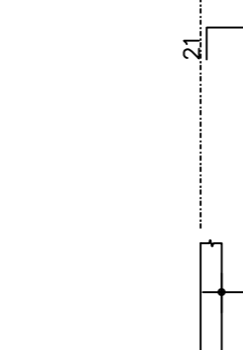
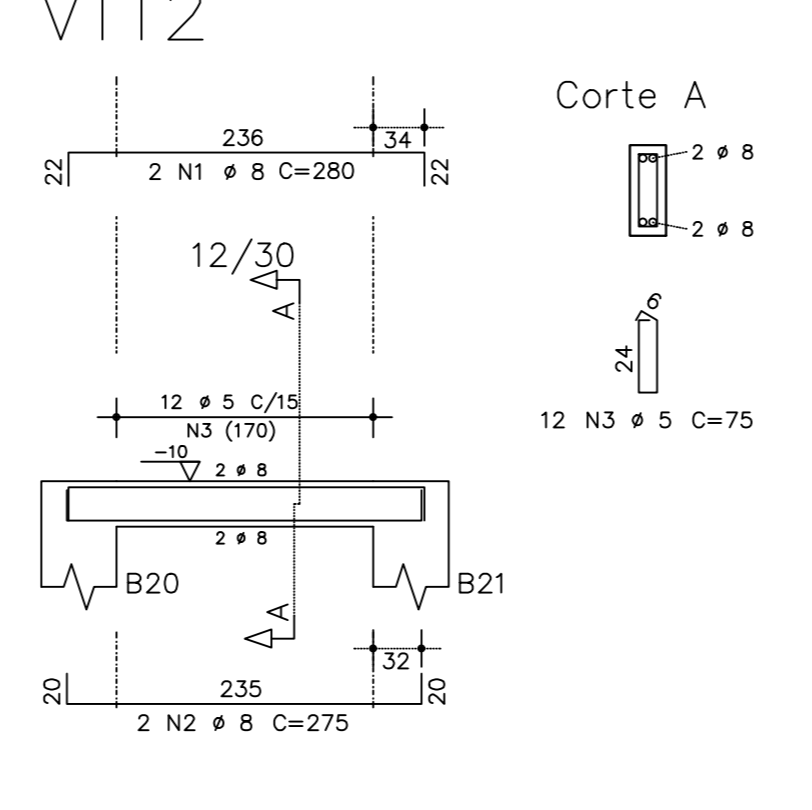
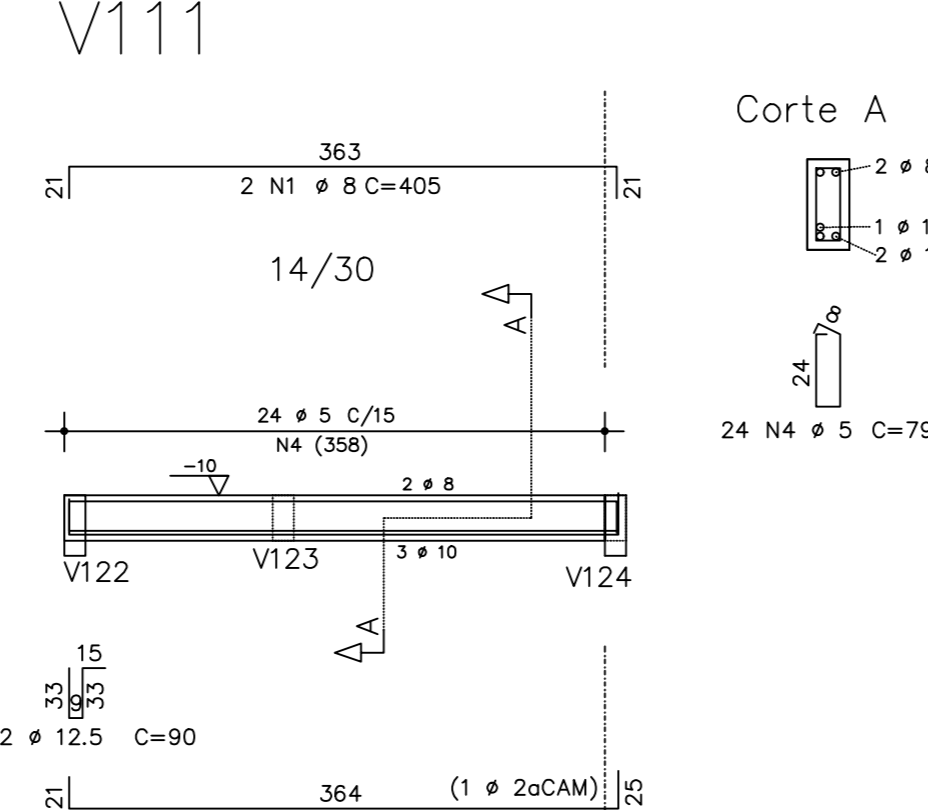
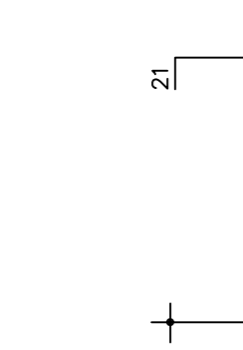
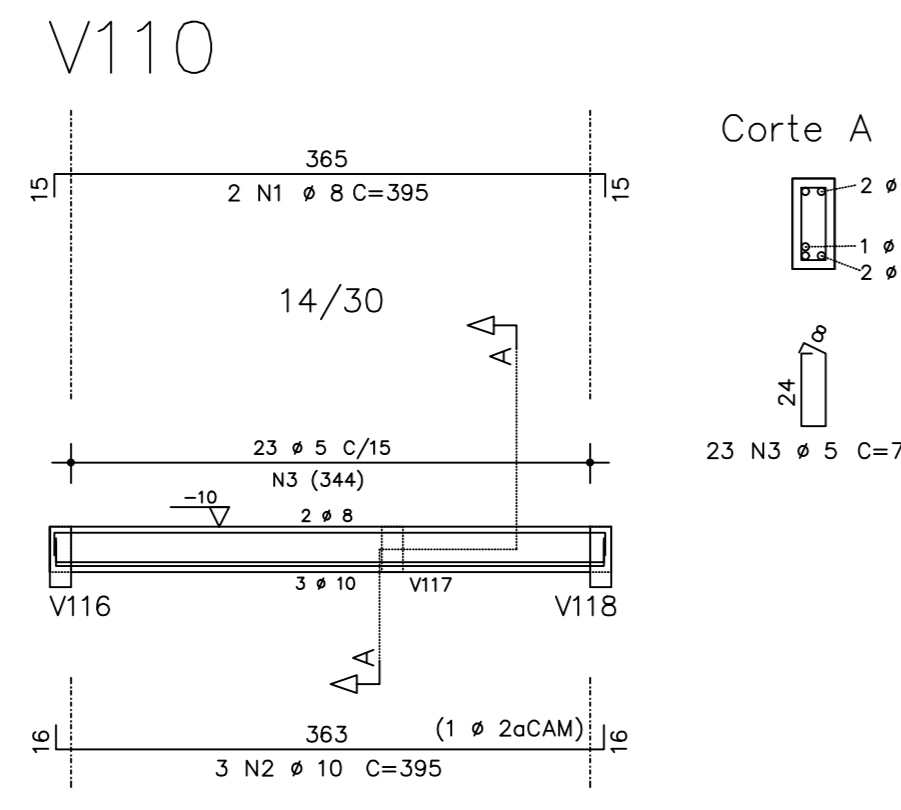
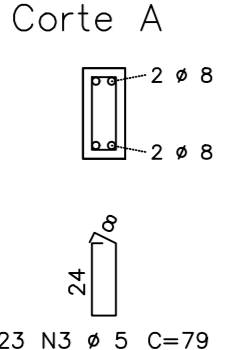
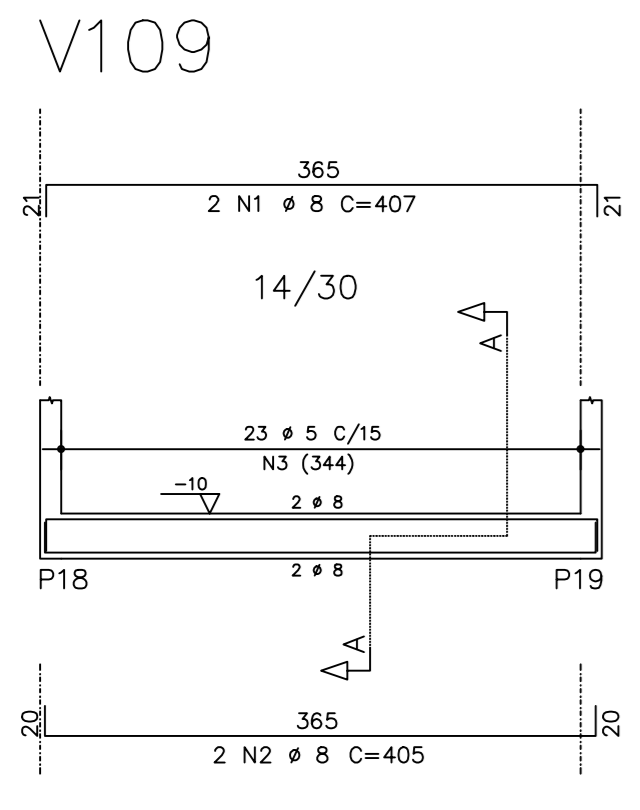
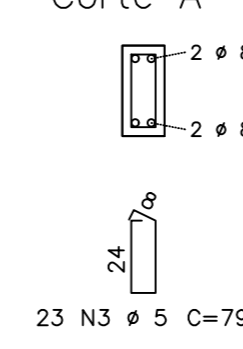
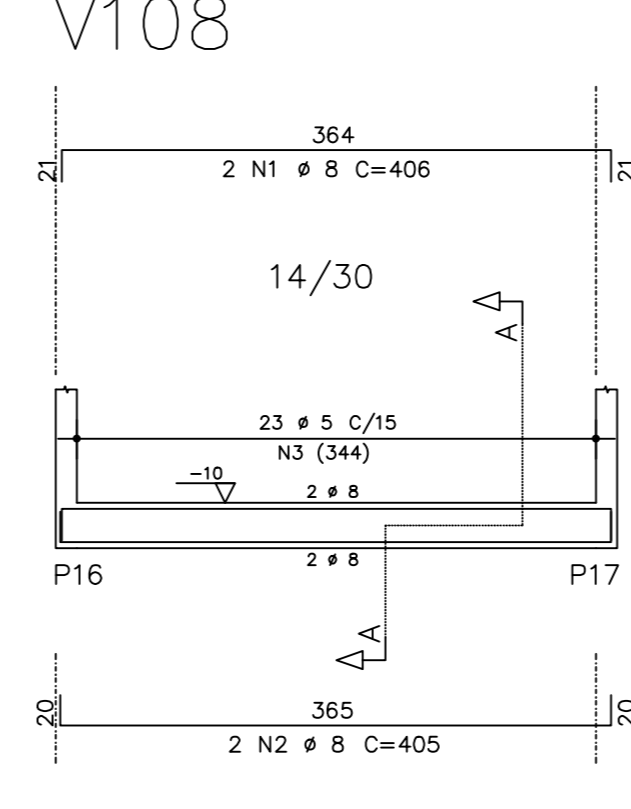
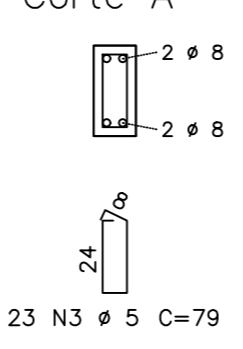
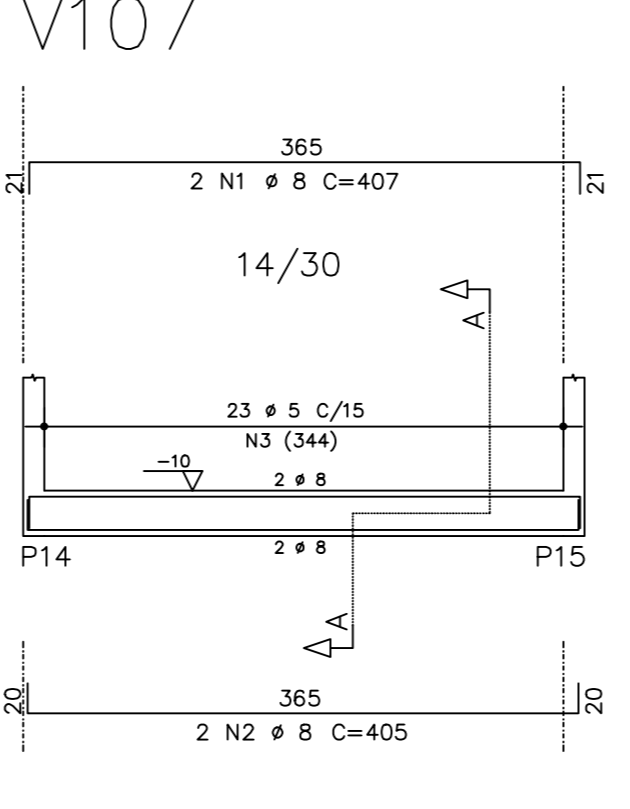
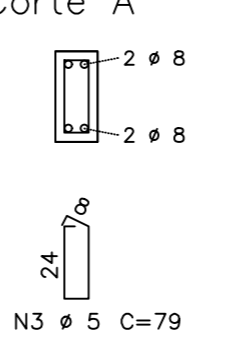
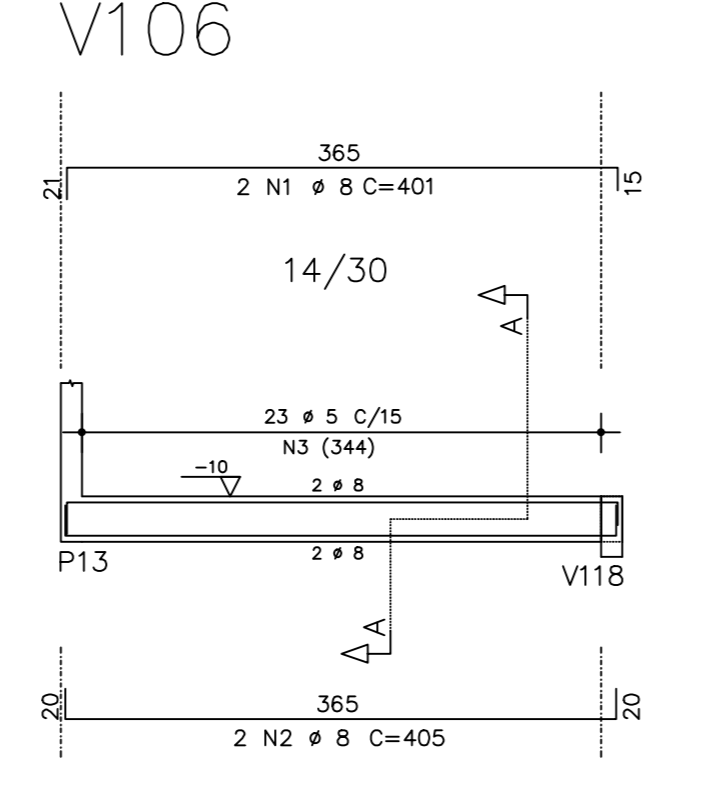
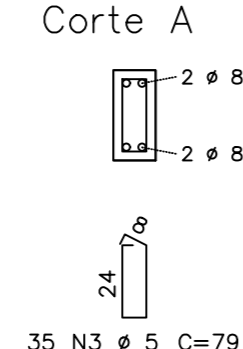
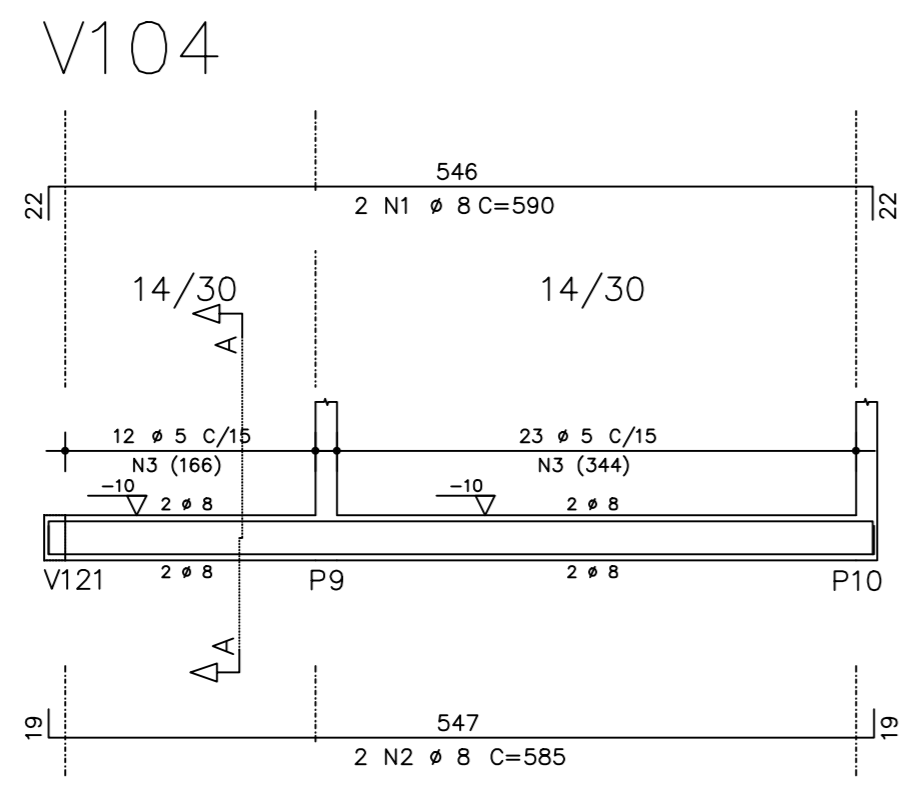
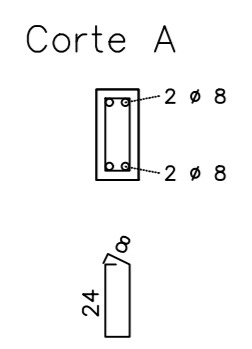
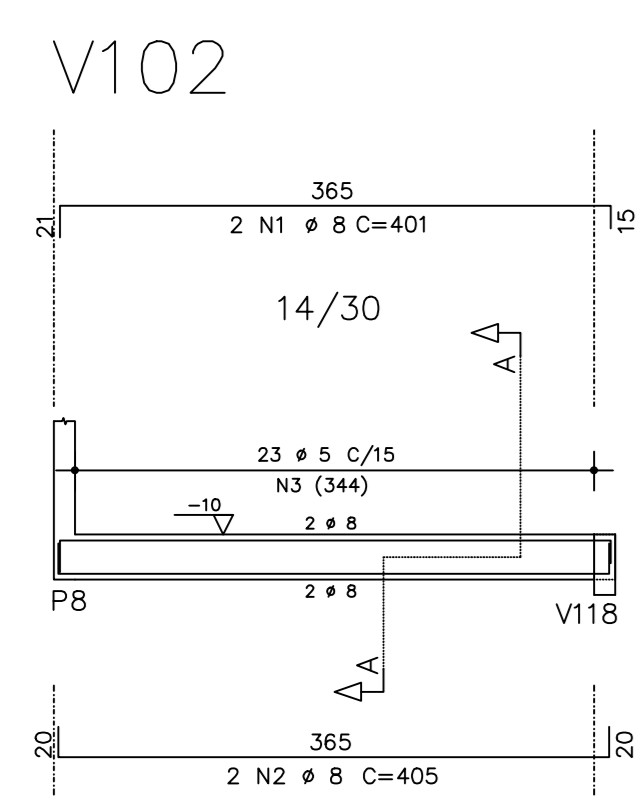
- 1 - SE O PONTELETE FOR DE MADEIRA, CADA PONTELETE PODE TER SOMENTE UMA EMENDA A QUAL NÃO DEVE SER FEITA DENTRO DO TERÇO MÉDIO DE SEU COMPRIMENTO. OS TOPOS DEVEM SER PLANOS E NORMAIS AO EIXO COMUM.
- 2 - LAJES: A ARMAÇÃO DAS LAJES COMPOE-SE DE UM ESTRADO DE MADEIRA FEITO COM CHAPAS DE COMPENSADO E APOIADAS SOBRE VIGAMENTO DE GUIAS BRUTAS AFASTADAS DE 50CM DE EIXO A EIXO. ESSE VIGAMENTO É COLOCADO PARALELAMENTE AO LADO MENOR DO PISO E REPOUSA SOBRE VIGAS MESTRAS CONSTITUIDAS POR GUIAS AFASTADAS DE 100 A 140CM APOIADAS SOBRE PONTELETES COLOCADOS A DISTÂNCIA MÁXIMA DE 80CM.
- 3 - VIGAS: A FORMA PARA AS VIGAS RETANGULARES DEVERÁ SER FEITA EM CHAPAS DE COMPENSADO, COM GUIAS PRESAS POR RIPAS DE 2,5x5CM E COLOCADOS VERTICALMENTE A CADA 60 A 80CM. OS PONTELETES DEVERÃO TER ESPAÇAMENTO MÁXIMO DE 80CM, RECEBEREM NA PARTE SUPERIOR UMA TRAVESSA, FEITA DE CAIBROS OU RIPAS PREGADAS A CUTELO E ESCORADAS COM RIPAS.
- 4 - PILARES: AS FORMAS PARA OS PILARES TAMBÉM SERÃO FEITAS EM CHAPAS DE COMPENSADO. AS CHAPAS PRESAS POR MEIO DE RIPAS DE 2,5x5CM, COLOCADAS A CUTELO CADA 30 A 40CM.

RECOMENDAÇÕES SOBRE O SENTIDO DE RETIRADA DAS ESCORAS

- 1 - PARA VIGAS BI-APOIADAS. REMOVER AS ESCORAS DO MEIO DO VÃO PARA OS APOIOS.
- 2 - PARA VIGAS EM BALANÇO. REMOVER AS ESCORAS DA EXTREMIDADE LIVRE DO ELEMENTO ESTRUTURAL PARA O APOIO.
- 3 - NAS LAJES, QUANDO FOR O MOMENTO DA RETIRADA DAS ESCORAS TOTAL, RETIRAR AS ESCORAS DO CENTRO DA LAJE PARA AS VIGAS.

INFORMAÇÕES SOBRE FERRAGENS DAS VIGAS

- 1 - NO DETALHAMENTO DAS ARMADURAS LONGITUDINAIS A INDICAÇÃO "(1c)" INDICA A ARMADURA QUE DEVERÁ SER POSICIONADA NA PRIMEIRA CAMADA INFERIOR OU SUPERIOR. "(2c)" FAZ REFERÊNCIA ÀS ARMADURAS DA SEGUNDA CAMADA.
- 2 - A INDICAÇÃO QUE ESTÁ DENTRO DO DETALHAMENTO DAS FORMAS REFERE-SE À ARMADURA DE PELE. (2X5 N16 Ø 6,3, POR EXEMPLO).



AÇO	POS	BIT (mm)	QUANT	COMPRIMENTO		
				UNID	TOTAL (cm)	
V102	50A	1	8	2	401	802
		2	8	2	405	810
		3	5	23	79	1817
V104	50A	1	8	2	590	1180
		2	8	2	585	1170
		3	5	35	79	2785
V106	50A	1	8	2	401	802
		2	8	2	405	810
		3	5	23	79	1817
V107	50A	1	8	2	407	814
		2	8	2	405	810
		3	5	23	79	1817
V108	50A	1	8	2	406	812
		2	8	2	405	810
		3	5	23	79	1817
V109	50A	1	8	2	407	814
		2	8	2	405	810
		3	5	23	79	1817
V110	50A	1	8	2	395	790
		2	10	2	395	790
		3	5	23	79	1817
V111	50A	1	8	2	405	810
		2	8	2	395	790
		3	5	24	79	1896
V112	50A	1	8	2	280	560
		2	8	2	275	550
		3	5	12	79	909
V113	50A	1	8	2	407	814
		2	8	2	395	790
		3	5	23	79	1817
V114	50A	1	8	2	407	814
		2	8	2	395	790
		3	5	23	79	1817
V115	50A	1	10	2	993	1986
		2	10	2	395	790
		3	5	23	79	1817
V117	50A	1	8	2	245	490
		2	8	2	255	510
		3	5	11	79	909
V118	50A	1	10	2	1002	2004
		2	10	2	140	280
		3	5	2	379	758
V119	50A	1	10	2	840	1680
		2	10	2	28	56
		3	5	1	75	75
V120	50A	1	8	2	483	966
		2	8	2	480	960
		3	5	9	79	771
V121	50A	1	8	2	485	970
		2	8	2	480	960
		3	5	26	79	2054
V123	50A	1	8	2	245	490
		2	8	2	255	510
		3	5	13	79	1023

RESUMO AÇO CA 50-60			PESO (kg)
AÇO	BIT (mm)	COMPR (m)	
50A	5	392	60
50A	6,3	1	0
50A	8	214	85
50A	10	157	97
50A	12,5	2	2
Peso Total	60S =	2	60 kg
Peso Total	50A =	2	183 kg

GOVERNO DO ESTADO DO PARANÁ
SEL - SECRETARIA DE INFRAESTRUTURA E LOGÍSTICA
PARANÁ EDIFICAÇÕES
GERÊNCIA DE PROJETOS

MUNICÍPIO:
SECRETARIA DA FAMÍLIA E DESENVOLVIMENTO SOCIAL
ESCRITÓRIO REGIONAL
GERAL
CONSELHO TITULAR
VIGAS:
RINO
CONSTRUÇÃO

PROPRIETÁRIO:
SECRETARIA DA FAMÍLIA E DESENVOLVIMENTO SOCIAL
MUNICÍPIO:
ESCRITÓRIO REGIONAL
GERAL
CONSELHO TITULAR
VIGAS:
RINO
CONSTRUÇÃO

INGENHEIRO CIVIL MARCEL FARIAS - CREA: PR 127.502/0
AUTOR DO PROJETO / REGISTRO PROF: _____
RESPONSÁVEL TÉCNICO / REGISTRO PROF: _____

REFERÊNCIA:
PARANÁ EDIFICAÇÕES - PROJ. 1424/2019 - VIGAS 1001 a 1023
OBRA: CASABLANCA - RIBEIRO FARIAS
ESCALA DO DESENHO: ARQUITETURA
ESCALA DO PROJETO: 1:50
DATA DO PROJETO: 04/02/2019
ESCALA DO PROJETO: 1:50

ESTRUTURAL
EST. 09